

LED平面灯

LEDフラットライト



FE-720N

铝制

特 点

- 小型LEDにより薄型形状
- 省エネルギー、長寿命
- 防滴仕様(IP66)
- 採用小型LED，薄型设计
- 节能、长寿命
- 防水规格 (IP66)

- 仕 様
- 材 質:ハウジング/アルミ合金
 - 表面仕上:ハウジング/アルマイトつや消し
 - 使用温度範囲:-15~+40℃
 - 使用湿度範囲:95%RH以下
 - 安全規格:PSE適合品

- 用 途
- 検査機器・ショーケース・車両
- 納 期
- 標準在庫品

- 規 格
- 材 質:外壳 / 铝合金
 - 表面处理:外壳 / 亚光阳极处理
 - 使用温度范围:-15~+40℃
 - 使用环境湿度:95%RH以下。
 - 安全规格:PSE适用品

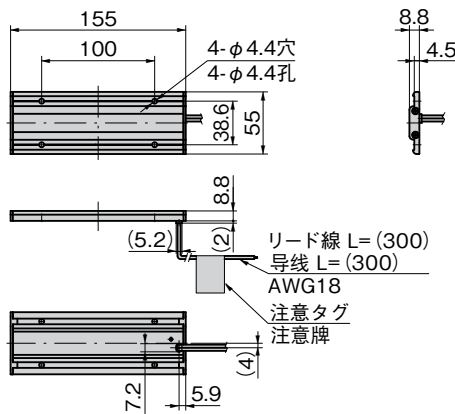
- 用 途
- 检测设备、陈列柜、车辆
- 交 貨 期
- 常规产品・・・敬请垂询

省エネルギー、長寿命のLEDライト
省電、超长寿命的LED灯

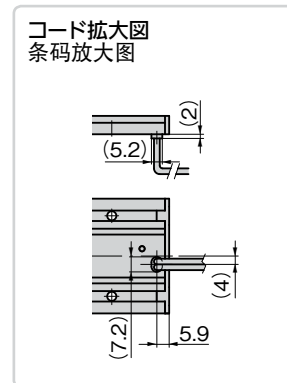
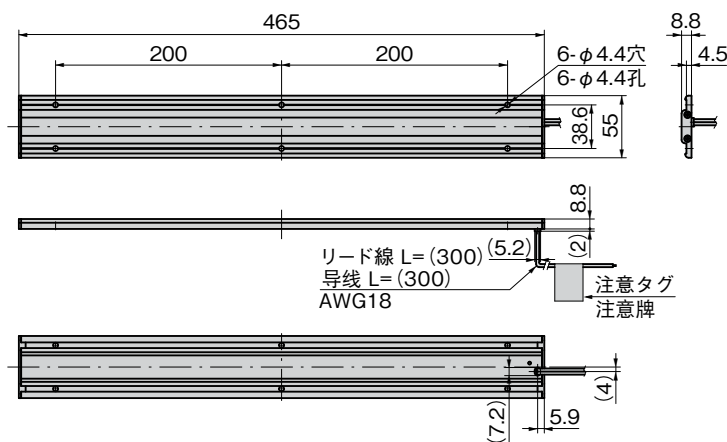


FE-720N-2-AC100V

[FE-720N-1]



[FE-720N-2]



商品番号 商品编号	RoHS CAD	消費電力 消耗电力	照度(d=0.5m) 照明度(d=0.5m)	リード線カラー 导线颜色	コード 代 碼
FE-720N-1-AC100V	●	1.6W	110lx	黒黒	65140
FE-720N-2-AC100V	●	4.8W	330lx		65141
FE-720N-1-DC24V		1.3W	90lx	白白	65142
FE-720N-2-DC24V		3.9W	270lx		65143

● : RoHS指令対応产品 ▲ : RoHS指令可対応产品。



FE

ベンチ
レーダー

INDOOR LAMPS
庫内灯
ミエール
カーテン
サニードア

スライディング
ドア

特装周辺
機器

トランク