

# 盘用格栅

盤用グリル

系列产品中新推出小型版本！



**FE-462-2**  
塑胶制

## 特点

- 難燃性樹脂 (UL94 V-0) を使用
- パネル穴に押込むだけで取付け可能です。
- M3ビスで固定することで容易に外れることはありません。
- 換気ファンの規格寸法に合せてあります。
- 取付け面からの突起が5.5mmと薄型です。
- 放熱が必要な通信用盤などに最適。
- 使用阻燃性樹脂 (UL94 V-0)
- 只需按下面板孔即可安装。
- 采用M3螺丝固定，不容易脱落。
- 符合通风扇的规格尺寸。
- 安装面的突起为5.5mm的薄型。
- 适用于需要散热的通讯盘等。

- 仕様** ● 材質: ABS樹脂  
● 標準色: ブラック
- 用途** ● 通信機器・計測器・サーバーラックなど
- 納期** ● 標準在庫品
- 備考** ● カバーを外す際には必ず爪部を押し下げながら外してください。工具等は使用せず爪で外すことができます。

- 規格** ● 材質: ABS樹脂  
● 標準色: 黒色
- 用途** ● 通信設備、測量儀器、服务器架等
- 交货期** ● 常规产品・・・敬请垂詢
- 备注** ● 拆卸外罩时，请务必一边按住卡爪部一边卸下。可以用指甲卸下，不使用工具等。

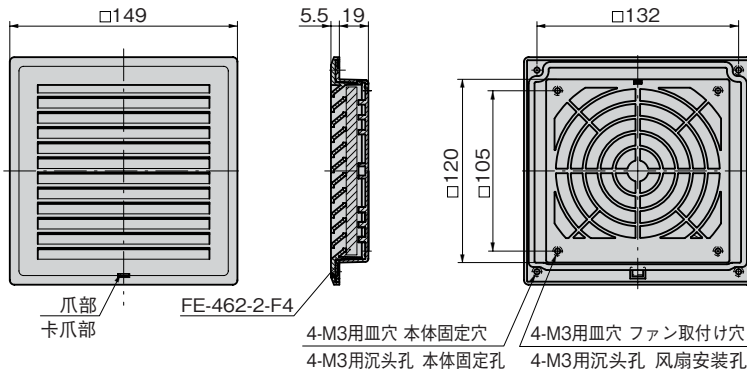


カバー  
外罩

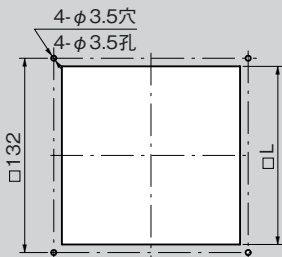


ケース  
箱体

FE-462-2-Black  
黒色



### パネル穴明け寸法 面板开孔尺寸



板厚 板厚	□L
1.6	120.5
2.3	121

### 電磁波対策盤用グリル 防电磁波盘用格栅 FE-462-2-EMC

开发中



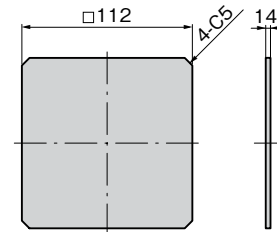
カバー  
外罩



ケース  
箱体

- 換気用グリルにシールド効果を施した製品
- 防塵、防滴仕様
- 在通风格栅上实施了屏蔽效果的产品
- 防尘、防滴规格

### FE-462-2-F4 不織布フィルター FE-462-2-F4 不织布滤网



## 特点

- 低压力損失タイプ
- 使い捨て用フィルター。ただし、掃除機などで粉塵を除去することで再生が可能。
- 粉塵に対する捕集率 78%
- 難燃性 (JACA No.11A-2003 Class 3 に該当)  
※JACA: 日本空気清浄協会  
No.11A-2003: 空気清浄装置用ろ材燃焼試験法
- 低压力損失型
- 一次性过滤器。但是，使用清扫机等除去粉尘，可以重复使用。
- 对粉尘的捕集率 78%
- 阻燃性 (符合JACA No.11A-2003 Class 3)  
※JACA: 日本空气清洁协会  
No.11A-2003: 空气清洁装置用过滤材料燃烧试验法

**仕様** ● 材質: ポリエステル、モダアクリル

**規格** ● 材質: 聚酯、腈氯纶

商品番号 商品编号	RoHS CAD	備考 备注	製品質量(g) 产品重量(g)	コード 代码
FE-462-2-Black	● 3D	本体 本体	133	65136
FE-462-2-F4	●	フィルター 滤网	4.5	65139

●: RoHS指令対応产品 ▲: RoHS指令可対応产品。

FE

VENTILATORS  
通风器  
库内灯  
塑胶  
隔热帘

自由门

滑动门

特种车  
配件

行李箱