

大型盘用格栅

大型盤用グリル

适合于大型控制盘

PAT.PEND.



FE-462-0
塑胶制



FE

VENTILATORS
ベンチレーター
庫内灯
ミエールカーテン

サニードア

スライディングドア

特装周辺機器

トランク

特点

- 筐体の表側からフィルター交換が可能です。
- パネル穴にワンタッチで仮止めでき、取付けの作業性が向上します。
- 難燃性樹脂(UL94 V-0)を使用
- 保護等級 IP2X
- 可以从箱体的表面侧更换过滤器。
- 可以单触式临时固定在面板孔上，提高了安装作业性。
- 使用阻燃性树脂 (UL94 V-0)
- 保护等级 IP2X

- 仕様**
- 材質: ABS樹脂
 - 標準色: アイボリー(5Y7/1)
 - 有効開口率
 - カバ / 56%(有効面積 1,193cm²)
 - ケース / 78%(有効面積 1,656cm²)
 - ※有効開口率=有効面積/パネル穴明け面積
- 用途**
- 大型制御盤、通信機器、サーバーラック
- 納期**
- 標準在庫品

- 規格**
- 材質: ABS樹脂
 - 標準色: 象牙色 (5Y7/1)
 - 有効開口率
 - 外罩 / 56% (有効面積 1,193cm²)
 - 箱体 / 78% (有効面積 1,656cm²)
 - ※有効開口率=有効面積 / 面板开孔面積
- 用途**
- 大型控制盘、通讯设备、服务器柜
- 交货期**
- 常规产品...敬请垂询

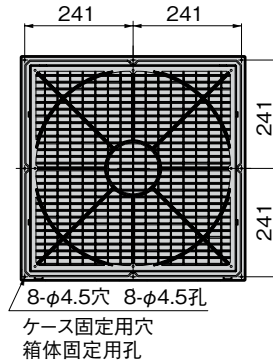
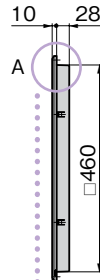
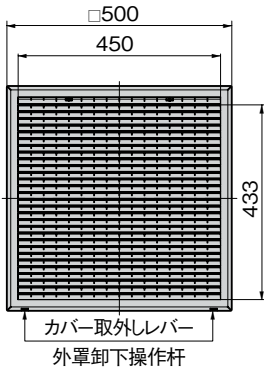


カバー
外罩



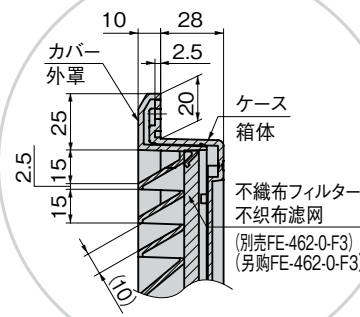
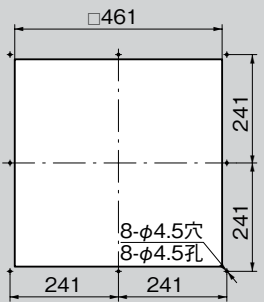
ケース
箱体

FE-462-0-Ivory
象牙色

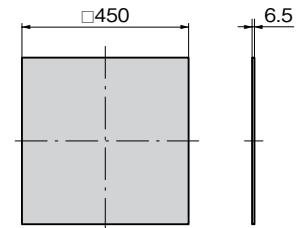


A部断面
A部剖面

パネル穴明け寸法 面板开孔尺寸



FE-462-0-F3 不織布フィルター
FE-462-0-F3 不织布滤网



特点

- 低圧力損失タイプ
- 掃除機または洗淨により粉塵を除去することで、最大5回程度の再生が可能。
- 粉塵に対する捕集率 68%
- 難燃性 (JACA No.11A-2003 Class 3 に該当)
※JACA: 日本空気清浄協会
No.11 A-2003: 空気清浄装置用ろ材燃焼試験法
- 低圧力損失型
- 採用清扫机或者清洗除去粉尘, 可最多实现5次左右的重复使用。
- 对粉尘的捕集率 68%
- 阻燃性 (相当于JACA No.11A-2003 Class 3)
※JACA: 日本空气清洁协会
No.11 A-2003: 空气清洁装置用过滤材料燃烧试验法

仕様 ● 材質: ポリエステル、モダアクリル

規格 ● 材質: 聚酯、腈纶

使用例

太陽光発電設備の大型パワーコンディショナーなどに最適です。
适合于太阳能发电设备的大型电源调节器。



商品番号 商品编号	RoHS CAD	備考 备注	製品質量(g) 产品重量(Q)	コード 代码
FE-462-0-Ivory	● 2D	本体 本体	1,800	65137
FE-462-0-F3	●	フィルター 滤网	30	65138

●: RoHS指令对应产品 ▲: RoHS指令可对应产品。