

# 盘用格栅

盘用グリル



**FE-460**  
塑胶制

## 特点

- 難燃性樹脂 (UL94 V-0) を使用
- パネル穴に押し込むだけで簡単に取付けられます。
- 換気ファンやフィルターを組みめます。
- 放熱が必要な通信用盤などに最適

- 使用阻燃性樹脂 (UL94 V-0)。
- 仅需压入面板孔中即可简单安装。
- 可装配通风扇或者滤网。
- 最适用于需要散热的通讯盘等。

- 仕様** [FE-460]
- 材 質: 本体/ポリカーボネート (PC)
  - 標準色: アイボリー (5Y7/1)
- [FE-460-□-F1・2]
- 材 質: ウレタン
- [FE-460-□-F3]
- 材 質: 不織布
- 用途**
- 通信機器・計測器・サーバーラックなど
- 用納期**
- 標準在庫品
- 備考**
- 換気ファンやフィルターなどは用途に合わせて別途ご購入ください。
  - グレー (N7) などの特注色も製作致します。
  - より捕集率の高いものもあります。お問合せください。
  - 本製品は非結晶性樹脂材を使用しており緩み防止剤に対して適合しないため、ご使用は避けてください。(一部の緩み防止剤の注意事項にも記載があります。)

- 規格** [FE-460]
- 材 質: 本体/聚碳酸酯 (PC)
  - 標準色: 象牙色 (5Y7/1)
- [FE-460-□-F1、2]
- 材 質: 聚氨酯
- [FE-460-□-F3]
- 材 質: 无纺布
- 用途**
- 通讯设备、测量仪器、服务器架等
- 交货期**
- 常规产品・・・敬请垂询
- 备注**
- 根据用途，请另购通风扇或者滤网等。
  - 也制作灰色 (N7) 等定制色的格栅。
  - 也提供吸尘率更高的产品。敬请垂询。
  - 本产品采用非结晶性树脂材料，不适合使用螺丝防松胶，请避免使用。(某些螺丝防松胶的注意事项中也有相关说明。)



FE

VENTILATORS

库内灯

塑胶隔热帘

自由门

滑动门

特种车配件

行李箱



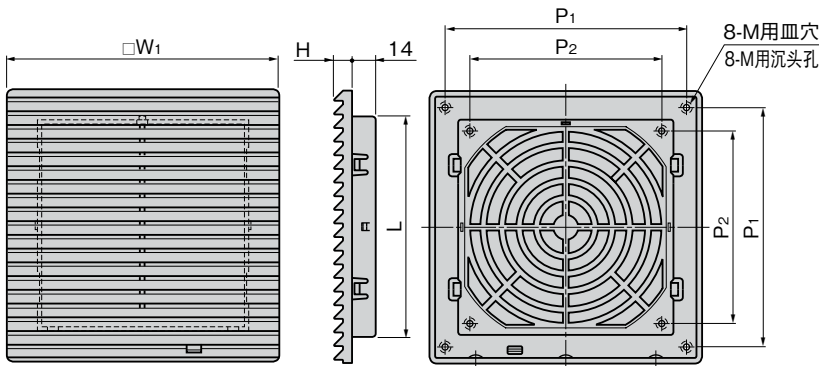
表面  
正面

FE-460

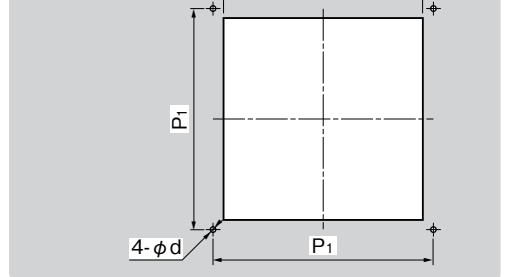
裏面  
背面

### [換気面積] 換気面積

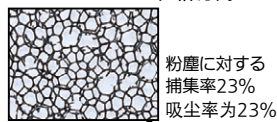
| 商品番号<br>商品编号 | 換気面積 (cm <sup>2</sup> )<br>換気面積 (cm <sup>2</sup> ) |
|--------------|--|
| FE-460-1     | 113  |
| FE-460-2     | 54   |
| FE-460-3     | 30   |



### パネル穴明け寸法 面板开孔尺寸

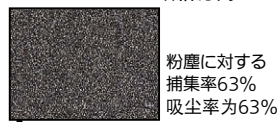


### FE-460-□-F1 粗目フィルター 粗格滤网



粉塵に対する  
捕集率23%  
吸尘率为23%

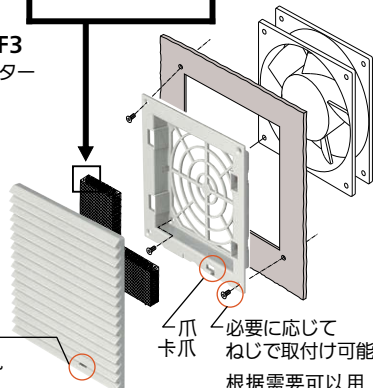
### FE-460-□-F2 細目フィルター 细格滤网



粉塵に対する  
捕集率63%  
吸尘率为63%

### FE-460-□-F3 不織布フィルター 不织布滤网

粉塵に対する  
捕集率68%  
吸尘率为68%



爪解除用穴  
卡爪解除用孔

爪  
卡爪

必要に応じて  
ねじで取付け可能  
根据需要可以用  
螺丝安装

### FE-460-□-F3

難燃性: JACA No.11A-2003 クラスに該当  
・JACA: 日本空気清浄協会 No.11A-2003 空気清浄装置用ろ材燃焼試験法  
阻燃性: 相当於JACA No.11A-2003級  
・JACA: 日本空気清浄協会 No.11A-2003 空気清浄装置用过滤材料燃焼  
試験法

### 商品番号変更のお知らせ 产品编号变更的通知 FE-460 → FE-460-2

| 商品番号<br>商品编号 | RoHS | CAD   | L   | □W1 | □W2   |       | H    | P1  | P2    | φd  | M | コード<br>代码 |
|--------------|------|-------|-----|-----|-------|-------|------|-----|-------|-----|---|-----------|
|              |      |       |     |     | t=1.6 | t=2.3 |      |     |       |     |   |           |
| FE-460-1     | ●    | 2D/3D | 160 | 200 | 160.5 | 161   | 12.5 | 175 | 138.5 | 5.5 | 5 | 65106     |
| FE-460-2     | ●    | 2D/3D | 120 | 150 | 120.5 | 121   | 10   | 132 | 105   | 3.5 | 3 | 65102     |
| FE-460-3     | ●    | 2D/3D | 92  | 120 | 92.5  | 93    | 10   | 104 | 82.5  | 3.5 | 3 | 65105     |

●: RoHS指令対応产品 ▲: RoHS指令可对应产品。

### [フィルター] 滤网

| 商品番号<br>商品编号 | RoHS | CAD   | □W  | t   | 備<br>考<br>注                         | コード<br>代码                           |
|--------------|------|-------|-----|-----|-------------------------------------|-------------------------------------|
| FE-460-1-F1  | ●    | 3D    | 152 | 5   | FE-460-1用粗目フィルター<br>FE-460-1用粗格滤网   | 65107                               |
| FE-460-1-F2  | ●    | 3D    |     | 5   | FE-460-1用細目フィルター<br>FE-460-1用细格滤网   | 65108                               |
| FE-460-1-F3  | ●    | 2D/3D | 112 | 6.5 | FE-460-1用不織布フィルター<br>FE-460-1用无纺布滤网 | 65115                               |
| FE-460-2-F1  | ●    | 3D    |     | 5   | FE-460-2用粗目フィルター<br>FE-460-2用粗格滤网   | 65103                               |
| FE-460-2-F2  | ●    | 3D    | 114 | 6.5 | FE-460-2用細目フィルター<br>FE-460-2用细格滤网   | 65104                               |
| FE-460-2-F3  | ●    | 2D/3D |     | 6.5 | FE-460-2用不織布フィルター<br>FE-460-2用无纺布滤网 | 65116                               |
| FE-460-3-F1  | ●    | 3D    | 84  | 5   | FE-460-3用粗目フィルター<br>FE-460-3用粗格滤网   | 65109                               |
| FE-460-3-F2  | ●    | 3D    |     |     | FE-460-3用細目フィルター<br>FE-460-3用细格滤网   | 65110                               |
| FE-460-3-F3  | ●    | 2D/3D |     |     | 6.5                                 | FE-460-3用不織布フィルター<br>FE-460-3用无纺布滤网 |

●: RoHS指令対応产品 ▲: RoHS指令可对应产品。