

通风器

ベンチレーター



FE-803
塑胶制

特点

- 樹脂製なので軽量化が計れます。
- ワンタッチ扉のエア抜きが容易にでき、スムーズに扉を開めることができます。
- 樹脂製造、实现轻量化。
- 单触式门的排气容易，关门顺畅。

- 仕様** ●材 質：AES樹脂
●標 準 色：ホワイトクリスタル
- 用途** ●特装車、ドライバン車、コンテナ車のワンタッチ扉
- 納期** ●標準在庫品
- 備考** ●本製品は非結晶性樹脂材を使用しており緩み防止剤に対して適合しないため、ご使用は避けてください。(一部の緩み防止剤の注意事項にも記載があります。)

- 規格** ●材 質：AES樹脂
●標 準 色：白水晶色
- 用途** ●特种车辆、干式货车、集装箱运输车的门
- 交货期** ●常规产品・・・敬请垂询
- 备注** ●本产品采用非结晶性树脂材料，不适合使用螺丝防松胶，请避免使用。(某些螺丝防松胶的注意事项中也有相关说明。)



FE-803

フリーザー金具



FE

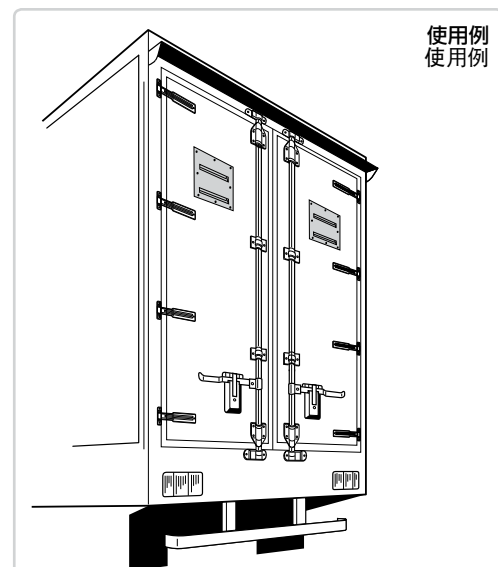
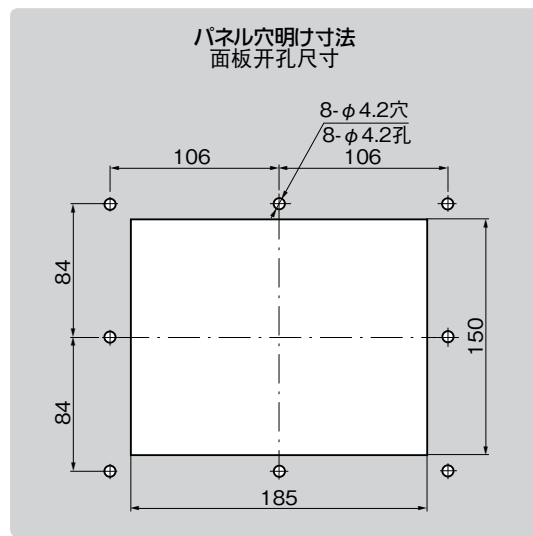
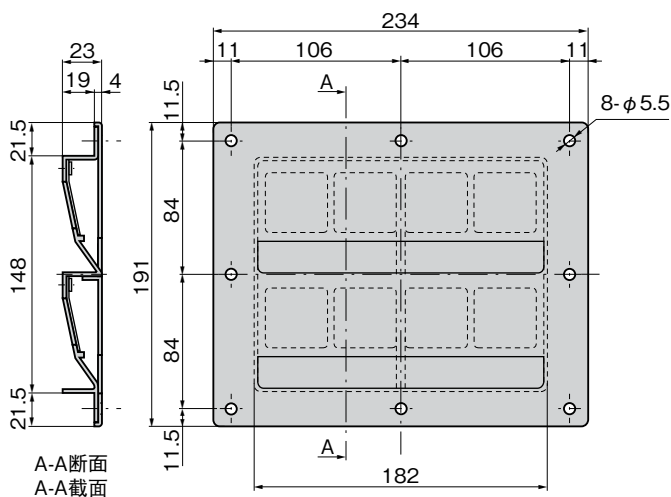
VENTILATORS
ベンチレーター
庫内灯
ミエールカーテン

サニードア

スライディングドア

特装周辺機器

トランク



使用例
使用例

商品番号 商品编号		製品質量(g) 产品重量(g)	コード 代 码
FE-803	2D	225	65030

- : RoHS指令対応产品
- ▲ : RoHS指令可对应产品。