

滑軌 (完全滑出型)

スライドレール (完全スライドタイプ)



KC-1252
不銹鋼制

KC-252
鉄制



KC-1252-12

特 点

[KC-1252]

- ドローを完全に引出せる3段引きステンレススライドレールです。
- 拔差しはできません。

[KC-252]

- スライド部はボールベアリングを使用し動きがスムーズです。

[KC-1252]

- 可将抽屜完全拉出式の三段拉出式不銹鋼滑軌。
- 不能拔出插入。

[KC-252]

- 滑动部分使用滚珠轴承，动作顺畅。

[KC-1252]

仕 様 ●材 質：ステンレス鋼板(SUS304)

用 途 ●医療用機器・食品機械・環境機器

[KC-252]

仕 様 ●材 質：冷間圧延鋼板(SPCC)

●表面仕上：亜鉛めっきクロメート処理(MFZn-C)
●コンピュータ周辺機器・自動販売機・複写機・通信機・医療機器・計測機器

納 期

●標準在庫品

備 考 ●取付けにはM4/バインド小ねじまたは、トラス小ねじをご使用ください。

●拔差しタイプKC-275-Aも製作致します。

●本品は未永くご使用頂くために定期的に摺動部に潤滑剤の塗布をお願い致します。(推奨潤滑剤：リチウム石鹼基系極圧グリース)

●底引きでのご使用は許容荷重は1/4になります。

[KC-1252]

規 格 ●材 質：不銹鋼板 (SUS304)

用 途 ●医疗设备、食品机械、环境设备

[KC-252]

規 格 ●材 質：冷轧钢板 (SPCC)

●表面处理：镀锌 (MFZn-C)

用 途 ●计算机外部设备、自动售货机、复印机、通讯机、医疗设备、测量仪器

交 貨 期

●常规产品・・・敬请垂询

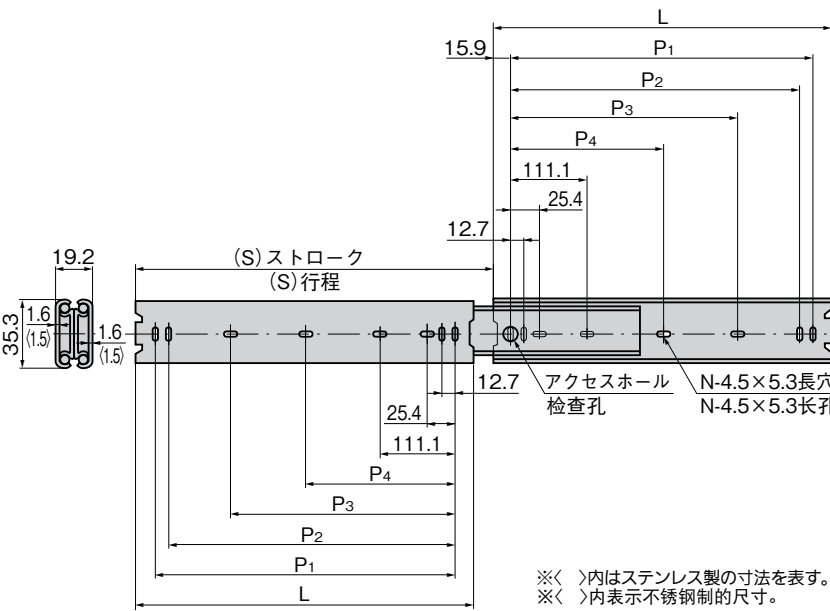
備 注 ●安装时请使用M4扁头小螺丝用或扁圆头小螺丝。

●也制作插拔型KC-275-A。

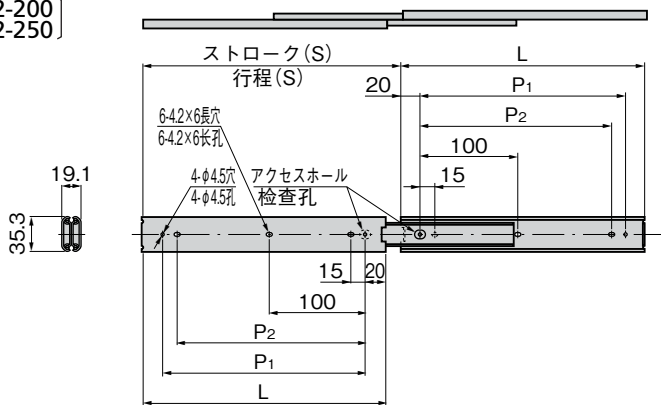
●为确保产品经久耐用，请定期在活动部位上涂抹润滑剂。(推荐润滑剂：锂皂基系耐极压润滑脂)

●使用底部轨道时容许负荷为1/4。

[KC-1252]
[KC-252]



[KC-1252-200]
[KC-1252-250]



商品番号 商品编号	RoHS		CAD		L	P ₁	P ₂	P ₃	P ₄	N	(S)	許容荷重N/pair 容许荷重N/pair		製品質量(g) 产品重量(g)		コード 代 码	
	SUS	SPCC	SUS	SPCC								SUS	SPCC	SUS	SPCC	SUS	SPCC
KC-1252-12	KC-252-12	●	●	2D/3D	2D/3D	304.8	273	260.3	149.2	14	326	431	431	590	645	21480	20603
KC-1252-14	KC-252-14	●	●	2D/3D	2D/3D	355.6	323.8	311.1	200	14	377	451	451	700	750	21481	20604
KC-1252-16	KC-252-16	●	●	2D/3D	2D/3D	406.4	374.6	361.9	250.8	14	428	451	451	800	865	21482	20605
KC-1252-18	KC-252-18	●	●	2D/3D	2D/3D	457.2	425.4	412.7	301.6	16	479	471	471	890	960	21483	20606
KC-1252-20	KC-252-20	●	●	2D/3D	2D/3D	508	476.2	463.5	352.4	16	529	451	451	1,000	1,000	21484	20607
KC-1252-22	KC-252-22	●	●	2D/3D	2D/3D	558.8	527	514.3	403.2	16	580	441	441	1,090	1,160	21485	20608
KC-1252-24	KC-252-24	●	●	2D/3D	2D/3D	609.6	577.8	565.1	454	16	631	422	422	1,200	1,300	21486	20609
KC-1252-26	KC-252-26	●	●	2D/3D	2D/3D	660.4	628.6	615.9	504.8	16	682	412	412	1,310	1,420	21487	20610
KC-1252-28	KC-252-28	●	●	2D/3D	2D/3D	711.2	679.4	666.7	555.6	16	732	402	402	1,420	1,470	21488	20611

●：RoHS指令対応产品 ▲：RoHS指令可対応产品。

商品番号 商品编号	RoHS	CAD	L	P ₁	P ₂	S	許容荷重N/pair 容许荷重N/pair	製品質量(g) 产品重量(g)	コード 代 码
KC-1252-200	●	2D/3D	200	160	145	217	539		22805
KC-1252-250	●	2D/3D	250	210	195	266	588		22804

●：RoHS指令対応产品 ▲：RoHS指令可対応产品。



K

重量型
脚輪

脚輪

双輪
脚輪

帯緩衝
器脚輪

帯調節
座脚輪

門滑輪

球型脚輪

监控器
支撐臂

水平調
節脚座

踏板鎖式
脚座

車用踏板

滑軌

SLIDE RAIL