

水平调节脚座

レベルアジャスター

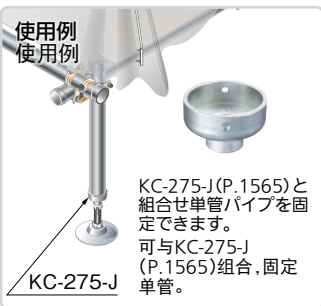
接地面大，分散重量



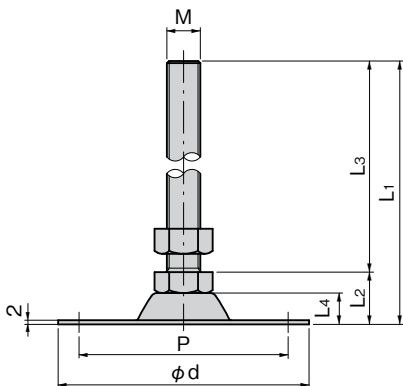
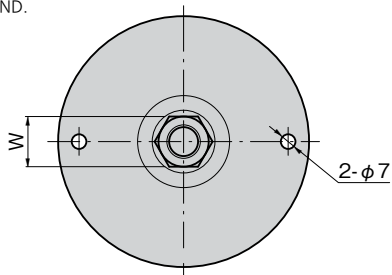
KC-1275-D-7



KC-275-D-11



PAT.PEND.



商品番号 商品编号	RoHS	CAD	L ₁	L ₂	L ₃	L ₄	M	P	φd	W	製品質量(g) 产品重量(g)	コード 代号
KC-275-D-1	●		175	25	150	15	M16×2.0	100	120	24	488	31807
KC-275-D-11	●	2D										31808
KC-1275-D-7	●	2D	44.5	14.5	30	9.5	M6×1.0		50	10	486	24376
KC-275-J-1	●						M16用				42	31816

●：RoHS指令対応产品 ▲：RoHS指令可对应产品。



KC-1275-D
不锈钢制

KC-275-D
铁制

特点

- 一般的なレベルアジャスターと比べて、底部の接地面積を大きくしているため、土壌などの柔らかい場所でも安定します。
- 大きな接地面で重さを分散するため、床への負担を軽減します。
- ステンレス製のため、耐食性に優れています。(KC-1275-D-7)

- 相对于一般水平调节脚座，其底部接地面积较大，在土壤等柔软场所也能安定。
- 接地面积较大，分散承受的重量，减轻地面的负担。
- 采用不锈钢材质，耐腐蚀性优异。(KC-1275-D-7)

[KC-275-D-1・11]

仕様 ●材 質：シャフト／一般構造用圧延鋼材(SS400)
底部／冷間圧延鋼材(SPCC)

- 表面仕上：溶融亜鉛めっき
- 付 属 品：オーバータップナット

[KC-1275-D-7]

仕様 ●材 質：シャフト／ステンレス鋼棒(SUS304)
底部／ステンレス鋼板(SUS304)

- 表面仕上：バレル研磨
- 付 属 品：ナット

用途 ●植物工場や温室内の栽培架台、工作機械

納期 ●標準在庫品

備考 ●他の材質、サイズも製作します。
●タップ加工はオーバータップ加工を行ってください。(KC-275-D)

[KC-275-D-1・11]

規格 ●材 質：軸杆／普通结构用轧板(SS400)
底部／冷轧钢材(SPCC)

- 表面处理：热浸镀锌
- 附 件：超攻丝螺母

[KC-1275-D-7]

規格 ●材 質：軸杆／不锈钢棒(SUS304)
底部／不锈钢板(SUS304)

- 表面处理：滚筒研磨
- 附 件：螺母

用途 ●植物工場和温室内的栽培框架、机床

交貨 ●常规产品・・敬請垂詢

备注 ●也制作其他材质、尺寸的产品。

●螺纹加工请进行大口径螺纹加工。(KC-275-D)