

水平調節脚座

レベルアジャスター

KC-2275-A
鉄制

KC-1275-A
不銹鋼制

KC-275-A
鉄制



特 点

- ステンレス製で耐食性に優れています。(KC-1275)
- チタン製で耐食性に優れています。(KC-2275)
- スラストベアリング入りで荷重を掛けた状態でも高さ調整が容易です。(KC-1275-A-11~14)
- 重荷重用(KC-1275)

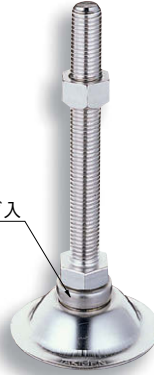
- 採用不銹鋼材質，耐腐蝕性优异。(KC-1275)
- 採用钛材質，耐腐蝕性优异。(KC-2275)
- 由于安装了推力轴承，即使在有载荷的状态下也可容易地调节高度。(KC-1275-A-11~14)
- 重荷重用(KC-1275)

- [KC-2275-A] ● 材 質：純チタン2種
仕 様 ● 表面仕上：ハレル研磨
用 途 ● 港湾設備・医療機器・環境機器・薬品保管庫
- [KC-1275-A] ● 材 質：シャフト/不銹鋼棒(SUS304)
仕 様 ● 底部/冷間圧延ステンレス鋼板(SUS304)
- [KC-275-A] ● 材 質：シャフト/冷間圧延炭素鋼線(SWCH)
仕 様 ● 底部/熱間圧延鋼板(SPHC)
- 表面仕上：亜鉛めっきクロメート処理(MFZn-C)
● M16はL₂寸法350mmまで製作致します。
● 六角ナット(一種)
● 工作機械・自動販売機
● 標準在庫品(チタン製品はお問合せください)
● M12はL₂寸法200mm, M16はL₂寸法350mmまで製作致します。
● 押え金具もあります。お問合せください。

- [KC-2275-A] ● 材 質：2号純钛
規 格 ● 表面処理：滾筒研磨
用 途 ● 港湾設備、医疗设备、环境仪器、药品保管庫
- [KC-1275-A] ● 材 質：軸 / 不銹鋼棒 (SUS304)
規 格 ● 底部 / 冷間不銹鋼板 (SUS304)
- [KC-275-A] ● 材 質：軸 / 冷軋用炭素鋼線材 (SWCH)
規 格 ● 底部 / 熱軋鋼板 (SPHC)
- 表面処理：鍍彩鋅 (MFZn-C)
● M16のL₂尺寸可制作到350mm。
● 六角螺母 (一種)
● 机床、自动售货机
● 常规产品・・・敬请垂询
● 可制作M12のL₂尺寸到200mm, M16のL₂尺寸到350mm的产品。
● 可提供固定五金件。敬请垂询。

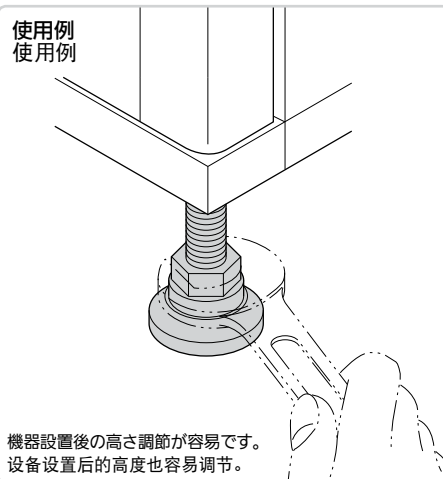
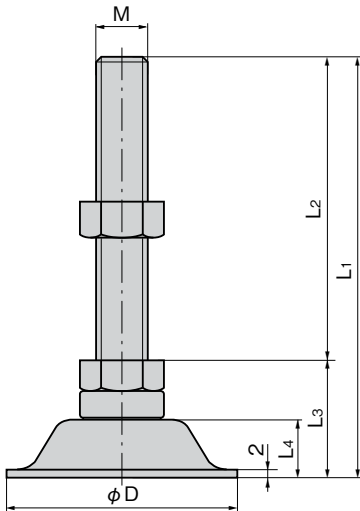


KC-1275-A-1



KC-1275-A-12

スラストベアリング入
配置了推力轴承



アジャスター押え金具 調節脚座固定五金件

工作機械の振動による機械の
移動を防ぎます。
防止由于机械的振动造成的移动。

商品番号 商品编号	RoHS	CAD	L ₁	L ₂	L ₃	L ₄	φD	M	垂直使用荷重kN 垂直使用荷载kN	対応押え金具 对应固定五金件	製品質量(g) 产品重量(g)	コード 代 码
KC-2275-A-2	●		158	130	28	18	75	M16×2.0	4.9		216	23112
KC-2275-A-4	●		143	120	23	15	55	M12×1.75			108	23113
KC-1275-A-1	●	2D/3D	208	180	28	18	75	M16×2.0	4.9	KC-1275-C-2	425	20981
KC-1275-A-11	●	2D/3D	217	180	37	18				KC-1275-C-6	443	22213
KC-1275-A-2	●	2D/3D	158	130	28	18				KC-1275-C-2	365	20982
KC-1275-A-12	●	2D/3D	167	130	37	18				KC-1275-C-6	383	22214
KC-1275-A-3	●	2D/3D	128	100	28	18				KC-1275-C-2	325	20983
KC-1275-A-13	●	2D/3D	137	100	37	18				KC-1275-C-6	343	22215
KC-1275-A-4	●	2D/3D	143	120	23	15	55	M12×1.75	1.96	KC-1275-C-3	185	20984
KC-1275-A-14	●	2D/3D	150.5	120	30.5	14				KC-1275-C-7	203	22216
KC-1275-A-5	●	2D/3D	67	50	17	10	37	M10×1.5	1.96	KC-1275-C-4・4N	75	21733
KC-1275-A-6	●	2D/3D	65.5	50	15.5	10				M8×1.25	KC-1275-C-5・5N	50
KC-275-A-1	●	2D/3D	208	180	28	18	75	M16×2.0	4.9	KC-275-C-2	420	20634
KC-275-A-11	●	2D	217	180	37	18				KC-275-C-6	445	22149
KC-275-A-2	●	2D/3D	158	130	28	18				KC-275-C-2	360	20635
KC-275-A-12	●	2D	167	130	37	18				KC-275-C-6	385	22150
KC-275-A-3	●	2D/3D	128	100	28	18				KC-275-C-2	320	20636
KC-275-A-13	●	2D	137	100	37	18				KC-275-C-6	345	22151
KC-275-A-4	●	2D/3D	143	120	23	15	55	M12×1.75	1.96	KC-275-C-3	185	20637
KC-275-A-14	●	2D	150.5	120	30.5	14				KC-275-C-7	205	22152
KC-275-A-5	●	2D/3D	67	50	17	10	37	M10×1.5	1.96	KC-275-C-4・4N	75	21714
KC-275-A-6	●	2D/3D	65.5	50	15.5	10				M8×1.25	KC-275-C-5・5N	55

● : RoHS指令対応产品 ▲ : RoHS指令可対応产品。



K

重荷用
キャスター

キャスター

双輪
キャスター

緩衝器付
キャスター

アジャスター付
キャスター

戸車

ボール
キャスター

モニター
アーム

レベル
アジャスター

ペダル
ロック

ステップ

スライド
ルール

LEVEL ADJUSTERS

レベル
アジャスター

ペダル
ロック

ステップ

スライド
ルール

TAKIGEN

総合 24

1561