

水平調節脚

レベルングフット



K-1276-A 不銹鋼制 **K-1277-A** 不銹鋼制

特 点

- ステンレス製で耐食性に優れています。
- ねじ部が約30°首振り可能で傾いた床でも水平を保持できます。(K-1277-A)
- 接地面が大きくパット付のため防振性に優れています。
- 採用不銹鋼材質，耐腐蝕性优异。
- 螺桿部位可以摆动約30度，即便在傾斜地面上也能保持水平状态。(K-1277-A)
- 接触面積大，并配有脚墊，防振性能优异。

仕 様 ●材 質：シャフト／ステンレス鋼棒(SUS304)
底部／ステンレス鋼板(SUS304)
パッド／合成ゴム(NBR)

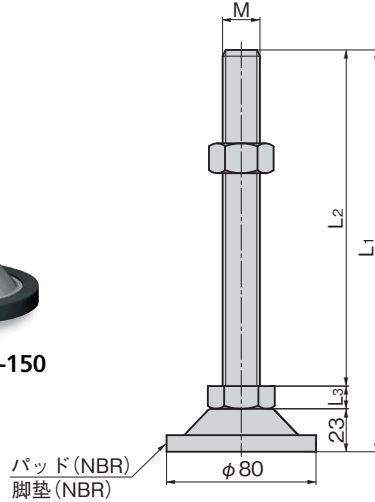
- 表面仕上：バレル研磨
- 使用周囲温度：-10~+60℃
- 付 属 品：ナット

用 途 ●半導体設備・医療設備・工作機械
納 期 ●輸入品・・・納期お問合せください

規 格 ●材 質：軸／不銹鋼棒(SUS304)
底部／不銹鋼板(SUS304)
脚墊／合成橡胶(NBR)

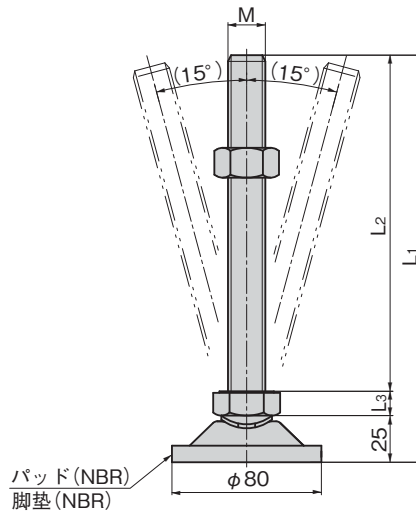
- 表面処理：滾筒研磨
- 使用环境温度：-10~+60℃
- 附 件：螺母

用 途 ●半導体設備、医療設備、机床
交 貨 期 ●进口件・・・敬請垂詢

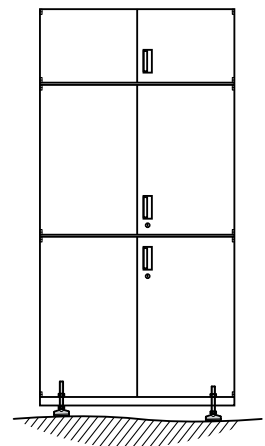


商品番号 商品编号	RoHS CAD	L ₁	L ₂	L ₃	M	推奨荷重N/4個 推荐荷载N/4个	製品質量(g) 产品重量(g)	コード 代 码
K-1276-A-16-150	● 2D/3D	183	150	10	M16×2.0	11,760	440	31533
K-1276-A-16-200	● 2D/3D	233	200	10	M16×2.0	11,760	505	31534
K-1276-A-20-150	● 2D/3D	186	150	13	M20×2.5	14,700	615	31535
K-1276-A-20-200	● 2D/3D	236	200	13	M20×2.5	14,700	720	31536

●：RoHS指令対応产品 ▲：RoHS指令可対応产品。



使用例



商品番号 商品编号	RoHS CAD	L ₁	L ₂	L ₃	M	推奨荷重N/4個 推荐荷载N/4个	製品質量(g) 产品重量(g)	コード 代 码
K-1277-A-16-100	● 2D/3D	135	100	10	M16×2.0	11,760	380	31541
K-1277-A-16-130	● 2D/3D	165	130	10	M16×2.0	11,760	425	31542
K-1277-A-16-180	● 2D/3D	215	180	10	M16×2.0	11,760	490	31543
K-1277-A-20-100	● 2D/3D	138	100	13	M20×2.5	14,700	515	31544
K-1277-A-20-130	● 2D/3D	168	130	13	M20×2.5	14,700	580	31546
K-1277-A-20-180	● 2D/3D	218	180	13	M20×2.5	14,700	685	31545

●：RoHS指令対応产品 ▲：RoHS指令可対応产品。



K

重量用
キャスター

キャスター

双輪
キャスター

緩衝器付
キャスター

アジャスター付
キャスター

戸車

ボール
キャスター

モニター
アーム

LEVEL ADJUSTERS
レベル
アジャスター

ペダル
ロック

ステップ

スライド
レール