

# 低座式重型活动脚輪 低座式重型固定脚輪

低床式重荷重用自在キャスター／低床式重荷重用固定キャスター

**K-1540S**  
不銹鋼制

**K-540S**  
鉄制

**K-1540SR**  
不銹鋼制

**K-540SR**  
鉄制



## 特点

- 取付け高さが低く、重荷重に十分耐えられます。
- 車輪は重荷重で長時間固定されても歪みは残りません。
- ブラック仕上げですのでOA機器にマッチします。(K-540)
- 安装高度低，能充分地承受重荷重。
- 车轮即使在重荷载状态下，长时间固定也不会残留变形。
- 采用黑色涂装，与OA设备容易搭配。(K-540)

[K-1540]  
仕様 ● 材質：本体／ステンレス鋼板(SUS304)  
車輪／ナイロン(ベアリング入)

[K-540]  
仕様 ● 材質：本体／冷間圧延鋼板(SPCC)  
車輪／ナイロン(ベアリング入)

● 表面仕上：本体／亜鉛めっき黒色クロメート処理(MFZn-C)

用途 ● OA機器・大型・中型の機器

納期 ● 標準品・・・納期お問合せください

[K-1540]  
規格 ● 材質：本体／不銹鋼板(SUS304)  
車輪／尼龙(装有轴承)

[K-540]  
規格 ● 材質：本体／冷轧钢板(SPCC)  
車輪／尼龙(装有轴承)

● 表面处理：本体／鍍黒鋅(MFZn-C)

用途 ● OA设备、大中型各种设备

交货期 ● 常规产品・・・敬请垂询

HEAVY-DUTY CASTERS

重量用  
キャスター

キャスター

双輪  
キャスター

緩衝器付  
キャスター

アジャスター付  
キャスター

戸車

ボール  
キャスター

モニター  
アーム

レベル  
アジャスター

ペダル  
ロック

ステップ

スライド  
レール



K-1540S-75-NRB



K-1540SR-75-NRB

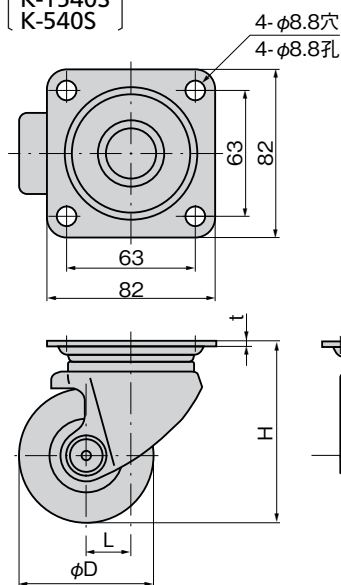


K-540S-75-NRB

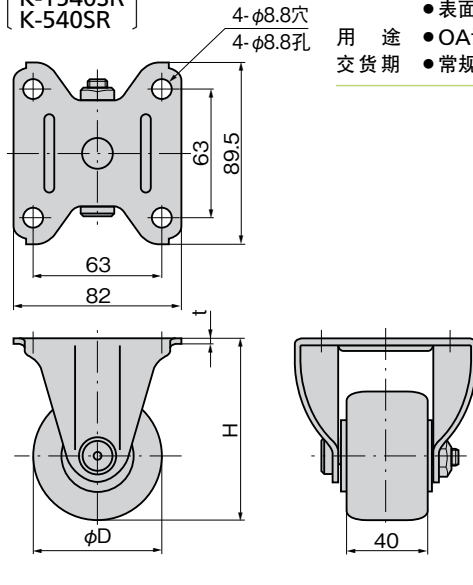


K-540SR-75-NRB

[K-1540S]  
[K-540S]



[K-1540SR]  
[K-540SR]



### 〔自在車〕〔活动轮〕

商品番号 商品编号	RoHS CAD	備 考 注	φD	H	L	t	旋回半径 旋转半径	許容荷重kN 容许荷载kN	製品質量(g) 产品重量(g)	コード 代 码
K-1540S-65-NRB	●	2D/3D ステンレス製 不銹鋼制	65	90	22	3	58	2.94	875	31753
K-1540S-75-NRB	●	ステンレス製 不銹鋼制	75	100	23	3	63	2.94	941	31754
K-540S-65-NRB		2D/3D 鉄製 鉄制	65	90	22	3.2	58	2.74	850	31004
K-540S-75-NRB		2D/3D 鉄製 鉄制	75	100	23	3.2	63	2.94	910	31005

●：RoHS指令対応产品 ▲：RoHS指令可対応产品。

### 〔固定車〕〔固定轮〕

商品番号 商品编号	RoHS CAD	備 考 注	φD	H	t	許容荷重kN 容许荷载kN	製品質量(g) 产品重量(g)	コード 代 码
K-1540SR-65-NRB	●	2D/3D ステンレス製 不銹鋼制	65	90	3	2.94	547	31755
K-1540SR-75-NRB	●	ステンレス製 不銹鋼制	75	100	3	2.94	609	31756
K-540SR-65-NRB		2D/3D 鉄製 鉄制	65	90	3.2	2.74	590	31006
K-540SR-75-NRB		2D/3D 鉄製 鉄制	75	100	3.2	2.94	700	31007

●：RoHS指令対応产品 ▲：RoHS指令可対応产品。