

重型活动脚轮 重型固定脚轮

重量用自在キャスター／重量用固定キャスター

K-100HBS-PA
铁制 带制动器

K-100HB-PA
铁制 不带制动器

K-600HB-PA
铁制 固定



特 点

- 車輪軸にはすべてローラーベアリングを使用、回転性能抜群
- 長期間固定されても歪みが残りません。
- 车轮轴均使用滚珠轴承，回转性能超群。
- 即使长时间固定，也不会残留变形。

仕 様 ● 材 質：本体／冷間圧延鋼板 (SPCC)
車輪／ポリウレタン樹脂
● 表面仕上：本体／亜鉛めっき黒色クロメート処理 (MFZn-C)
ホイール／エポキシ樹脂焼付塗装

用 途 ● 大型機械・台車
納 期 ● 標準品・・・納期お問合せください

規 格 ● 材 質：本体／冷轧钢板 (SPCC)
车轮／聚氨酯
● 表面处理：本体／镀黑锌 (MFZn-C)
脚轮／环氧树脂烤漆

用 途 ● 大型机械、平板推车
交 貨 期 ● 常规产品・・・敬请垂询



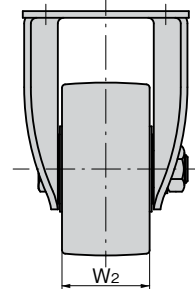
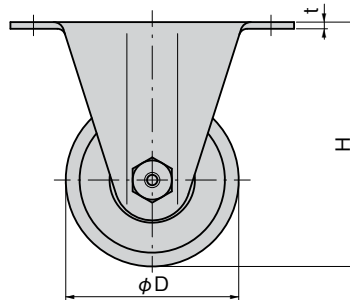
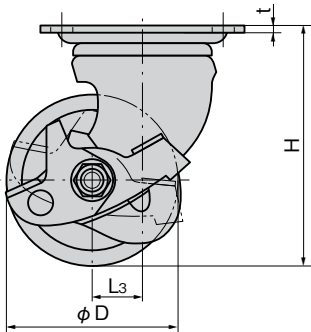
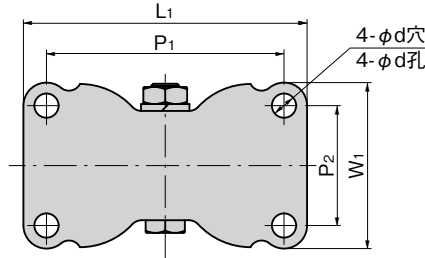
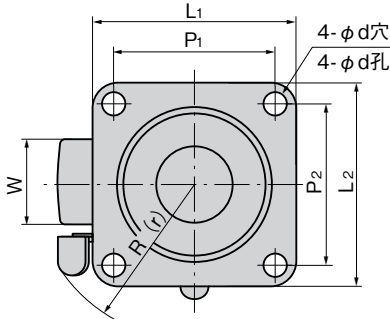
K-100HBS-PA-75



K-600HB-PA-75

[K-100HBS-PA
K-100HB-PA]

[K-600HB-PA]



商品番号 商品编号	RoHS	CAD	備 考 注	φD	H	L ₁ ×L ₂	P ₁ ×P ₂	L ₃	W	t	φd	旋回半径 旋转半径		許容荷重kN 容许荷载kN	製品質量(g) 产品重量(g)	コード 代 码
												R	r			
K-100HB-PA-50	●	2D/3D	ストッパーなし 不带制动器	50	68	64×64	50×50	25	28	2.3	6.5	51	65	1.96	390	30871
K-100HBS-PA-50	●	2D/3D	ストッパー付き 带制动器	50	68	64×64	50×50	25	28	2.3	6.5	51	65	1.96	420	30880
K-100HB-PA-65	●	2D/3D	ストッパーなし 不带制动器	65	92	90×90	71×71	22	38	3.2	10.5	57	66	2.94	990	30874
K-100HBS-PA-65	●	2D/3D	ストッパー付き 带制动器	65	92	90×90	71×71	22	38	3.2	10.5	57	66	2.94	1,050	30883
K-100HB-PA-75	●	2D/3D	ストッパーなし 不带制动器	75	106	90×90	71×71	22	38	3.2	10.5	62	68	3.43	1,100	30877
K-100HBS-PA-75	●	2D/3D	ストッパー付き 带制动器	75	106	90×90	71×71	22	38	3.2	10.5	62	68	3.43	1,180	30886

●：RoHS指令対応产品 ▲：RoHS指令可対応产品。

商品番号 商品编号	RoHS	CAD	φD	H	L ₁ ×W ₁	P ₁ ×P ₂	W ₂	t	φd	許容荷重kN 容许荷载kN	製品質量(g) 产品重量(g)	コード 代 码
K-600HB-PA-50	●	2D/3D	50	68	80×50	66×36	28	2.3	6.5	1.96	265	30889
K-600HB-PA-65	●	2D/3D	65	92	111×67	91×47	38	2.9	10.5	2.94	680	30892
K-600HB-PA-75	●	2D/3D	75	106	123×72	103×52	38	2.9	10.5	3.43	820	30895

●：RoHS指令対応产品 ▲：RoHS指令可対応产品。

K

- 重量型脚轮
- 脚轮
- 双轮脚轮
- 带缓冲器脚轮
- 带调节座脚轮

- 门滑轮
- 球形脚轮
- 监控器支撑臂
- 水平调节脚座
- 踏板锁式脚座
- 车用踏板
- 滑轨