

# 重量型脚輪

重量用キャスター



**K-507YS**  
鉄制 带制動器

**K-507Y**  
鉄制 不带制動器

**K-557Y**  
鉄制 固定

キャスター  
アジャスター  
スライドレール



**K**

HEAVY-DUTY CASTERS  
重量用  
キャスター  
キャスター  
双輪  
キャスター  
緩衝器付  
キャスター  
アジャスター付  
キャスター

戸車

ボール  
キャスター

モニター  
アーム

レベル  
アジャスター

ペダル  
ロック

ステップ

スライド  
レール

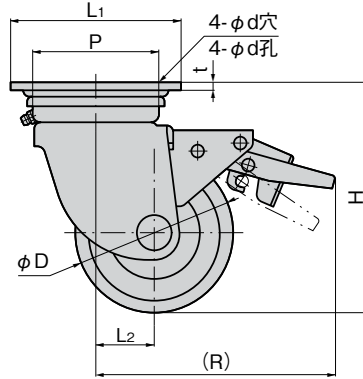
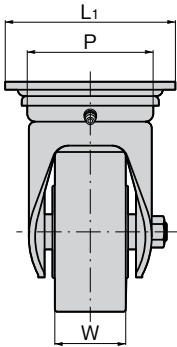


K-507YNS-150

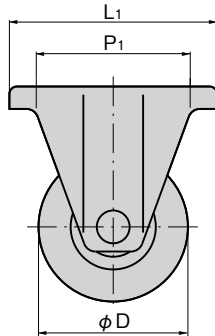
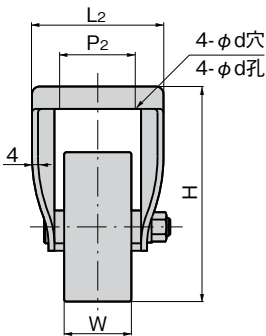


K-557YN-150

[K-507YS・K-507YNS  
K-507Y・K-507YN]



[K-557Y・K-557YN]



[K-507YS・K-507YNS]  
[K-507Y・K-507YN]

**特 点**

- 車輪回転部にボールベアリングを採用、車輪の回転がスムーズです。
- ストッパー付きでは最大の荷重
- ON・OFF操作ペダルはともに踏み込み方式のため、使用方法が簡易
- 车轮旋轉部位采用了滾珠軸承，车轮的轉動順暢。
- 带制動器产品中，可以承受最大的荷載。
- ON、OFF操作踏板均为脚踏式，使用方法简单。

- 仕 様** ●材 質：本体／熱間圧延鋼板 (SPHC)  
車輪／UMCナイロン (濃紺色)
- 表面仕上：本体／亜鉛めっきクロメート処理 (MFZn-C)
- 用 途** ●重荷重用台車・大型機械
- 納 期** ●標準品・・・納期お問合せください
- 備 考** ●固定車はK-557Yをご使用ください。  
●使用温度：-20～+110℃

- 規 格** ●材 質：本体／熱軋鋼板 (SPHC)  
車輪／UMC尼龙 (深藍色)
- 表面処理：本体／鍍彩鋅 (MFZn-C)
- 用 途** ●重荷載用平板推車、大型機械
- 交 貨 期** ●常规产品・・・敬請垂詢
- 備 注** ●固定輪請使用K-557Y产品。  
●使用周圍溫度：-20～+110℃

[K-557Y・K557YN]

**特 点**

- 車輪回転部にボールベアリングを採用、車輪の回転がスムーズです。
- 车轮旋轉部位采用了滾珠軸承，车轮的轉動順暢。

- 仕 様** ●材 質：本体／熱間圧延鋼板 (SPHC)  
車輪／UMCナイロン (濃紺色)
- 表面仕上：本体／亜鉛めっきクロメート処理 (MFZn-C)
- 用 途** ●重荷重用台車・大型機械
- 納 期** ●標準品・・・納期お問合せください
- 備 考** ●自在車はK-507YS・K-507Yをご使用ください。  
●車輪は他の材質もあります。

- 規 格** ●材 質：本体／熱軋鋼板 (SPHC)  
車輪／UMC尼龙 (深藍色)
- 表面処理：本体／鍍彩鋅 (MFZn-C)
- 用 途** ●重荷載用平板推車、大型機械
- 交 貨 期** ●常规产品・・・敬請垂詢
- 備 注** ●活動輪請使用K-507YS、K-507Y产品。  
●车轮还有其他材质。

商品番号 商品编号		RoHS	CAD		φD	H	L1×L1	P×P	L2	W	t	φd	(R)	許容荷重kN 容許荷載kN	ストッパー付き 製品質量(g) 带制動器 产品重量(g)	コード 代 碼	
ストッパー付き 带制動器	ストッパーなし 不带制動器		ストッパー付き 带制動器	ストッパーなし 不带制動器												ストッパー付き 带制動器	ストッパーなし 不带制動器
K-507YS-100	K-507Y-100	●	2D/3D	2D/3D	100	144	108×108	80×80	37	45	5	11	150	4.50	2,070	31368	31364
K-507YNS-130	K-507YN-130	●	2D/3D	2D/3D	130	177	108×108	80×80	40	50	5	11	185	4.90	3,520	31567	31570
K-507YNS-150	K-507YN-150	●	2D/3D	2D/3D	150	198	120×120	90×90	45	50	5	11	195	5.39	4,280	31568	31571
K-507YNS-200	K-507YN-200	●	2D/3D	2D/3D	200	250	140×140	112×112	58	63	6	14	250	6.48	7,140	31569	31572

●：RoHS指令対応产品 ▲：RoHS指令可対応产品。

商品番号 商品编号	RoHS	CAD	φD	H	L1×L2	P1×P2	W	φd	許容荷重kN 容許荷載kN	製品質量(g) 产品重量(g)	コード 代 碼
K-557Y-100	●	2D/3D	100	144	139×88	103×52	45	11	4.50	1,390	31372
K-557YN-130	●	2D/3D	130	177	140×96	100×56	50	11	4.90	2,520	31573
K-557YN-150	●	2D/3D	150	198	140×96	100×56	50	11	5.39	2,730	31574
K-557YN-200	●	2D/3D	200	250	151×102	112×63	63	14	6.48	4,900	31575

●：RoHS指令対応产品 ▲：RoHS指令可対応产品。