



電気錠システム

ソレノイドロック

MECHANICAL LOCKS  
メカニカルロック

# TK型換钥盒

TK型キーチェンジボックス

## 特点

- 電気を使わず、鍵により機器の誤作動を防ぐ安全装置です。
- 耐震構造
- 鍵連動機構
- 不用電、通过钥匙来防止机器误操作的安全装置。
- 抗震结构
- 钥匙连动结构

**仕様** ● 材質: 本体/快削黄铜棒 (C3604BD) 錠前/快削黄铜棒 (C3604BD)  
● 表面仕上: 本体/ニッケルめっき (MBNi) 錠前/クロムめっき (MBCr)

● 鍵は90°回転  
**納期備考** ● 特注品・・・納期お問合せください  
● 防水ボックスと組合せて使用できます。  
● 防塵キャップはL-100-C (1453ページ) をご使用ください。  
● 鍵 (L-100-K) は別売です。お問合せください。

**規格** ● 材質: 本体/易切黄铜棒 (C3604BD) 锁芯/易切黄铜棒 (C3604BD)  
● 表面处理: 本体/镀镍 (MBNi) 锁芯/镀铬 (MBCr)

● 钥匙回转90度  
**交货期** ● 定制品・・・敬请垂询  
**备注** ● 可以与防水箱组合使用。  
● 防尘盖请使用L-100-C (1453页)。  
● 钥匙 (L-100-K) 为另售。敬请垂询。

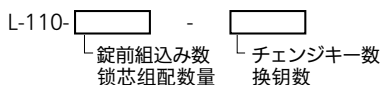


L-110-4



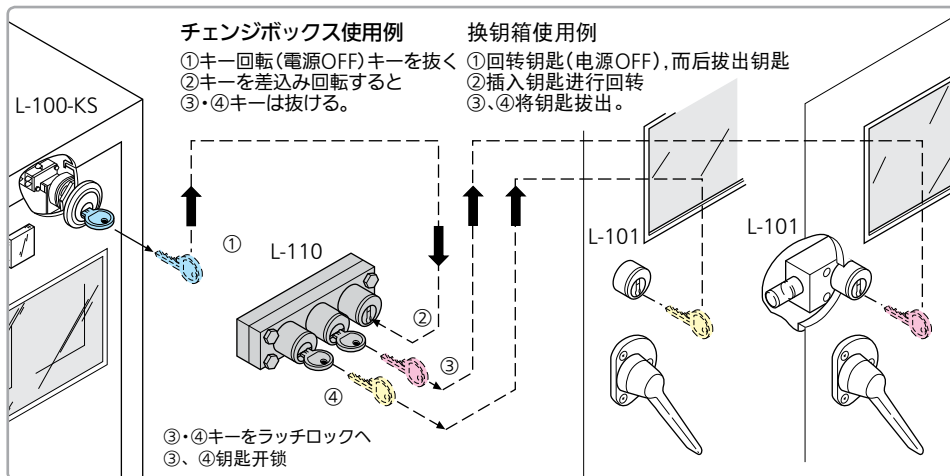
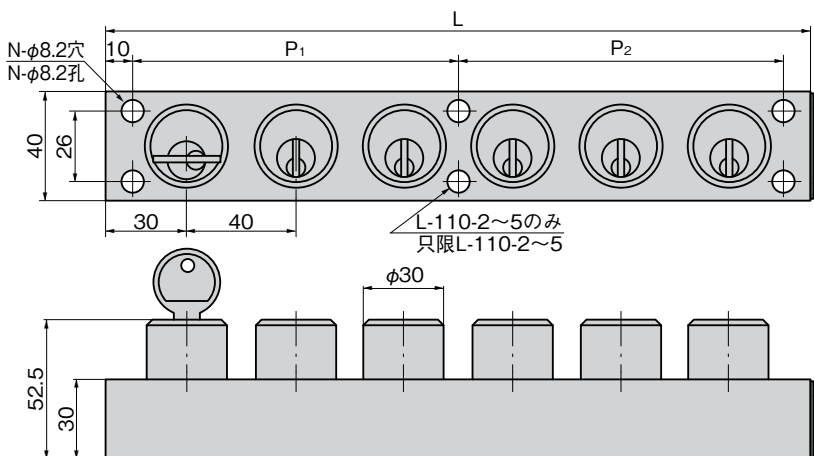
鍵は、トータルシステムに対して必要数量を製作致します。  
钥匙可根据整体系统的要求，制作需要的数量。

### ■オーダー方法 订购方法



商品番号 商品编号	RoHS CAD	L	P <sub>1</sub>	P <sub>2</sub>	N	コード 代码
L-110-2		100	80	/	4	900381
L-110-3		140	120	/	4	900382
L-110-4		180	160	/	4	900383
L-110-5		220	200	/	4	900384
L-110-6		260	120	120	5	900385
L-110-7		300	120	160	5	900386
L-110-8		340	160	160	5	900387

● : RoHS指令対応产品 ▲ : RoHS指令可对应产品。



L-110-8-7