



電気錠システム

ソレノイドロック

MECHANICAL LOCKS

メカニカルロック

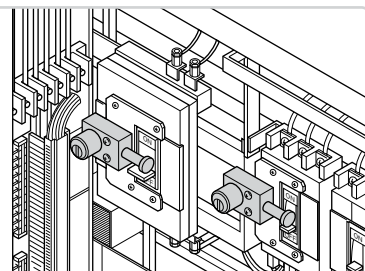
TS型滑动锁

TS型スライドロック



L-104-R

使用例
使用例



特点

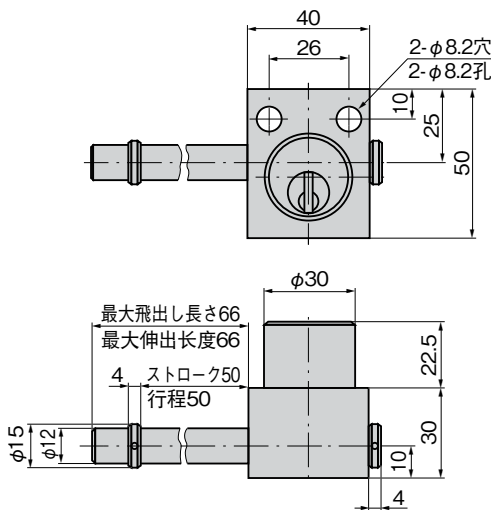
- 電気を使わず、鍵により機器の誤作動を防ぐ安全装置です。
- 耐震構造
- ストロークが長いので多用
- 右型・左型(本図・写真共右型です。)
- 不用電、通过钥匙来防止机器误操作的安全装置。
- 抗震结构
- 行程长, 用途广泛。
- 右型、左型(图纸和照片均为右型。)

- 仕様**
- 製品質量: 655g
 - 材質
本体/快削黄銅棒(C3604BD)
錠前/快削黄銅棒(C3604BD)
スライドバー/ステンレス鋼棒(SUS304)
 - 表面仕上: 本体/ニッケルめっき(MBNI)
錠前/クロムめっき(MBCr)
 - 鍵は90°回転でスライドバー固定時のみ抜きできます。
- 用途**
- 電気集塵装置・高圧受配電設備・工作機械その他各種プラント
- 納期備考**
- 特注品・・・納期お問合せください
 - ストロークとバーの最大飛出し長さは変更可能です。
 - バー形状は標準品以外にも製作致します。
 - 防塵キャップはL-100-Cをご使用ください。
 - 右型・左型をご指定ください。
 - 鍵(L-100-K)は別売です。お問合せください。

- 規格**
- 产品重量: 655g
 - 材質
本体/易切黄銅棒(C3604BD)
鎖芯/易切黄銅棒(C3604BD)
鎖杆/不銹鋼棒(SUS304)
 - 表面処理: 本体/鍍鎳(MBNI)
鎖芯/鍍鉻(MBCr)
 - 钥匙回轉90度, 只可在鎖杆固定時插拔。
- 用途**
- 电子吸塵裝置、高壓配電設備、机床及其它各种设备
- 交货期备注**
- 定制品・・・敬請垂詢
 - 行程与杆的最大伸出长度可以变更。
 - 还制作常规产品形状以外的锁杆产品。
 - 防尘盖请使用L-100-C。
 - 请指定右型或左型。
 - 钥匙(L-100-K)为另售。敬請垂詢。

商品番号 商品编号	RoHS	CAD	備考 备注	コード 代码
L-104-L			左型 左型	50156
L-104-R			右型 右型	50157

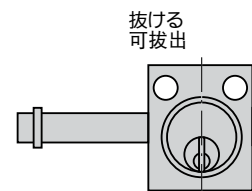
- : RoHS指令对应产品
- ▲ : RoHS指令可对应产品



鍵は、トータルシステムに対して必要数量を製作致します。
钥匙可根据整体系统的要求, 制作需要的数量。

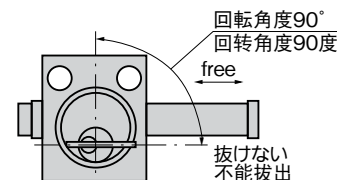
作動図 動作图

施錠時
上锁时



・解錠時、鍵は抜けません。
・开锁时钥匙无法拔出。

解錠時
开锁时



※デッドボルトは手動で動かします。
※呆舌为手动操作。