

SB型杆锁

SB型 パーロック



L-1003
不锈钢制

特点

PAT.PEND.

- 電気を使わず、鍵により機器の誤作動を防ぐ安全装置です。
- 耐震構造
- 不用電、通过钥匙来防止机器误操作的安全装置。
- 抗震结构

- 仕様**
- 製品質量：760g
 - 材質：ステンレス鋼棒(SUS304)
 - 鍵は180°回転でスライドバー固定時のみ抜差しできます。
- 用途**
- 電気集塵装置・高圧受配電設備・工作機械その他各種プラント
- 納期**
- 特注品・・・納期お問合せください
- 備考**
- バーの長さは標準品以外も製作致します。
 - 防塵キャップはL-1000-Cをご使用ください。
 - 鍵(L-1000-K)は別売です。お問合せください。

- 規格**
- 产品重量：760g
 - 材質：不锈钢棒 (SUS304)
 - 钥匙回轉180度，只在拉杆固定时可以插拔。
- 用途**
- 电子吸尘装置、高压分配设备、机床及其它各种设备
- 交货期**
- 定制品・・・敬请垂询
- 备注**
- 可制作常规产品以外长度的锁杆。
 - 防尘盖请使用L-1000-C。
 - 钥匙 (L-1000-K) 为另售。敬请垂询。

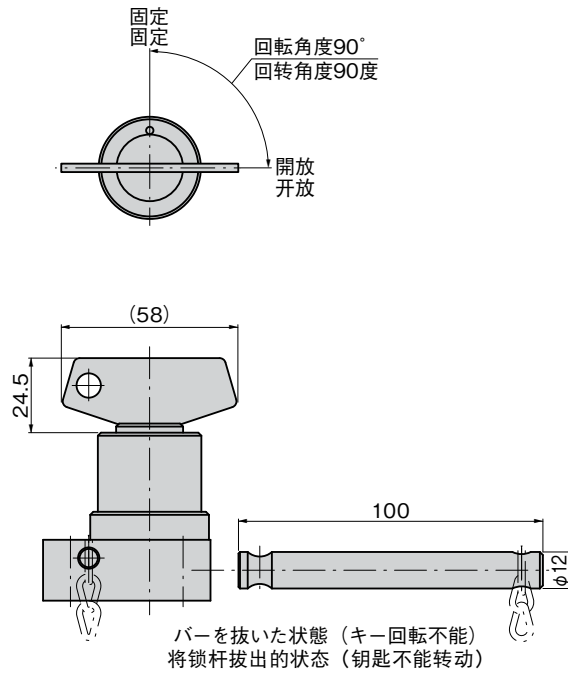
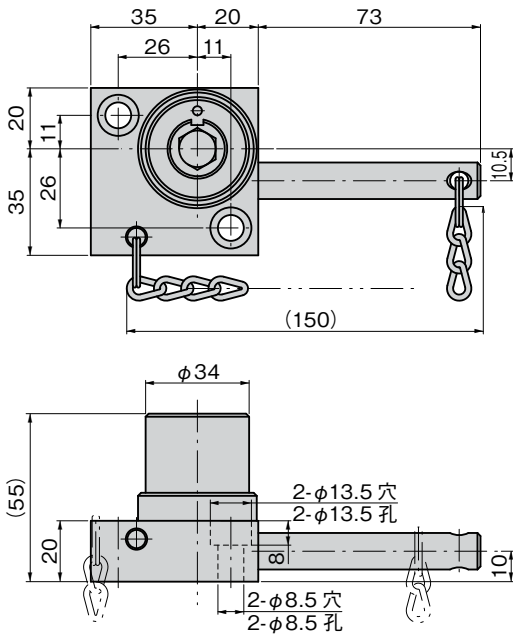


鍵は、トータルシステムに対して必要数量を製作致します。钥匙可根据整体系统的要求，制作需要的数量。

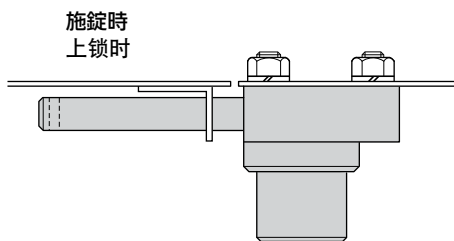
L-1003

商品番号 商品编号	RoHS CAD	コード 代码
L-1003	● 2D	50164

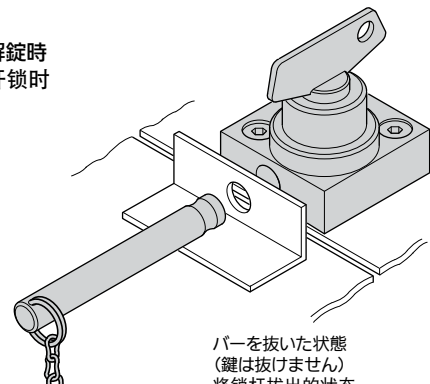
- : RoHS指令対応产品
- ▲ : RoHS指令可对应产品。



使用例



解錠時



バーを所定位置まで入れると鍵が回せてバーを固定できます(鍵は抜けます)
将锁杆插入规定位置后,通过旋转钥匙可固定锁杆(钥匙可以拔出)。

バーを抜いた状態
(鍵は抜けません)
将锁杆拔出的状态
(钥匙无法拔出)

电子锁系统

电磁锁

机械锁

MECHANICAL LOCKS