

TB型杆锁

TB型バーロック



L-103
黄銅制



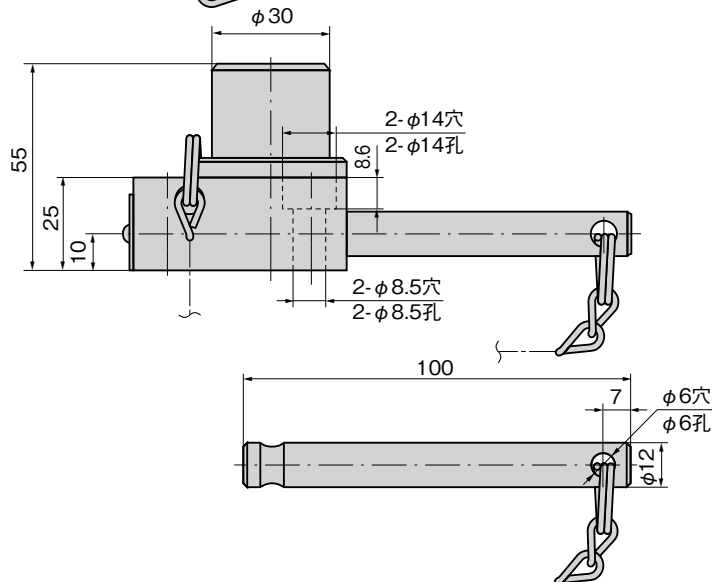
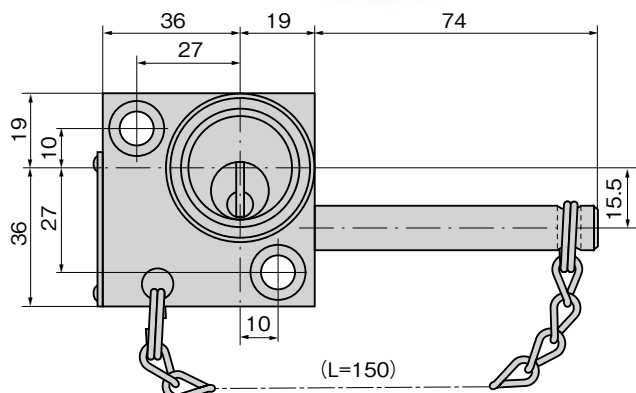
電気錠システム

ソレノイドロック

MECHANICAL LOCKS
メカニカルロック



L-103



PAT.PEND.

特点

- 電気を使わず、鍵により機器の誤作動を防ぐ安全装置です。
- 耐震構造
- 不用電、通过钥匙来防止机器误操作的安全装置。
- 抗震结构

- 仕様 ● 材質: 本体/快削黄銅棒 (C3604BD)
錠前/快削黄銅棒 (C3604BD)
バー/ステンレス鋼棒 (SUS304)
- 表面仕上: 本体/ニッケルめっき (MBNi)
錠前/クロムめっき (MBCr)

- 用途 ● 鍵は90°回転で施錠時のみ抜きできます。
- 電気集塵装置・高圧受配電設備・工作機械その他各種プラント

- 納期 ● 特注品・・・納期お問合せください
- 備考 ● バーの長さは標準品以外にも製作致します。
- 防塵キャップはL-100-C (1453ページ) をご使用ください。
- 鍵 (L-100-K) は別売です。お問合せください。

- 規格 ● 材質: 本体/易切黄銅棒 (C3604BD)
鎖芯/易切黄銅棒 (C3604BD)
鎖杆/不锈钢棒 (SUS304)
- 表面处理: 本体/鍍銀 (MBNi)
鎖芯/鍍銀 (MBCr)

- 钥匙回轉90度上鎖時才能拔出。
- 用途 ● 电子吸尘装置、高压配电设备、机床及其它各种设备

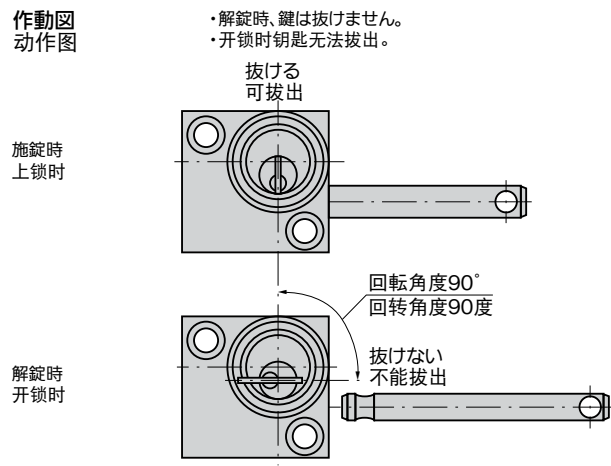
- 交货期 ● 定制品・・・敬請垂詢

- 备注 ● 可制作常规产品以外长度的锁杆。
- 防尘盖請使用L-100-C (1453頁)。
- 钥匙 (L-100-K) 为另售。敬請垂詢。

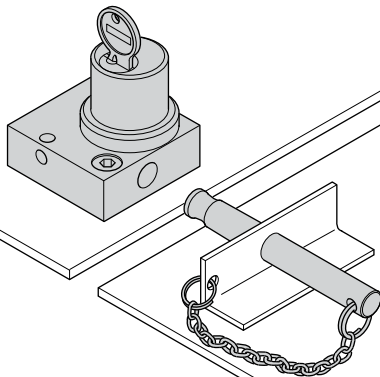
商品番号	RoHS CAD	製品質量 (g)	コード
商品编号	3D	产品重量 (g)	代碼
L-103		835	50209

- : RoHS指令对应产品
- ▲ : RoHS指令可对应产品。

鍵は、トータルシステムに対して必要数量を製作致します。
钥匙可根据整体系统的要求，制作需要的数量。



使用例
使用例



解錠時、鍵は抜けません。
开锁时钥匙无法拔出。

使用例
使用例

