

# AC电磁锁 (通电时上锁型)

ACソレノイドロック(通电時施錠型)



LE-63

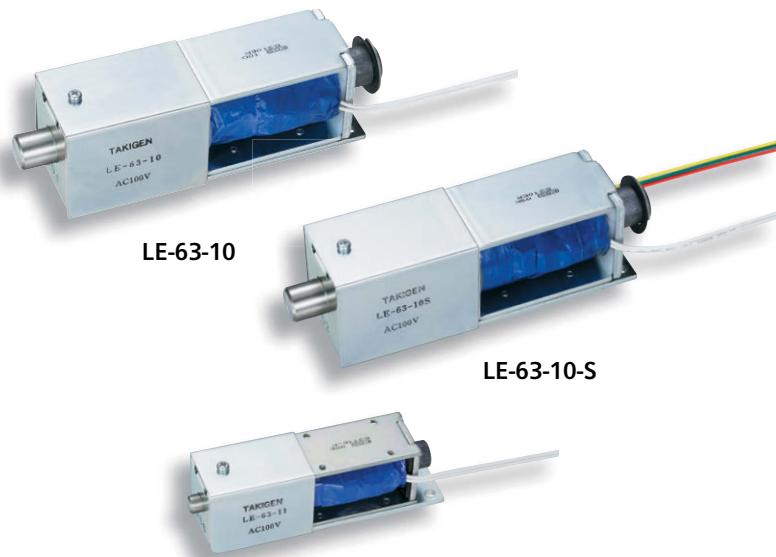
## 特 点

- ソレノイドロックの交流タイプ
- 小・中扉用電気錠
- 表面・裏面取付け両用(表面取付けの時は、カバーを外して行います。LE-63-10は裏面取付けのみです。)
- 遠隔操作で施錠できます。
- 保護カバー付属(取外し可能)
- 施錠確認スイッチ付

- 电磁锁の交流型。
- 中小門用電子錠
- 正面・背面安装两用型(正面安装时、请拆下外壳。LE-63-10产品只可以背面安装。)
- 可远距离遥控操作上锁。
- 附带保护外壳(可以拆下)。
- 附带上锁确认开关

- 仕 様
- 定格電圧: AC100V±5%
  - 通 電 率: 100%(連続定格)
  - 確認スイッチ定格: AC125V, 1A・DC30V, 0.5A(抵抗負荷)
  - 使用周囲温度: -5~+40℃(氷結しないこと)
  - 使用周囲湿度: 45~85%RH(結露しないこと)
  - バスボックス・各種機器
  - 標準在庫品
  - パリスタ内蔵
- 用 途
- AC100V以外の仕様は特注です。DC24VタイプはLE-33-10~11(1441ページ)
  - 本製品のラッチストローク及び、引込み力、押し出し力は水平取付け時の値です。
  - 周囲温度40℃で、コイル温度上昇分が約65℃となる消費電力を定格電圧(連続定格)としています。
  - ソレノイドに連続通電すると高温(70℃前後)になります。手が触れる懸念がある場合は放熱を考慮の上、火傷防止の処置をしてください。
  - 通電動作時はラッチへの負荷を取除いてください。
- 期 間
- 伝送盒、各種仪器
  - 常规产品・・・敬请垂询
  - 内置变频器
- 備 考
- AC100V以外の規格が定制品。DC24V型为LE-33-10~11(1441页)。
  - 本产品的锁舌行程及收缩力、推出力是水平安装时的数值。
  - 周围温度为40℃，线圈上升温度为65℃时的消耗电力作为额定电压值(连续额定)。
  - 螺线管在连续通电时会变得高温(70℃左右)。如担心手可能接触到，在考虑散热的基礎上，采取防止烫伤的措施。
  - 通电工作时，请去除对锁舌施加的负荷。

- 規 格
- 額定電圧: AC100V±5%
  - 通 電 率: 100%(连续额定)
  - 確認开关额定电气参数: AC125V, 1A、DC30V, 0.5A(电阻負荷)
  - 使用环境温度: -5~+40℃(不得结冰)
  - 使用环境湿度: 45~85%RH(不得结露)
- 用 途
- 伝送盒、各種仪器
  - 常规产品・・・敬请垂询
  - 内置变频器
- 交 貨 期
- AC100V以外の規格が定制品。DC24V型为LE-33-10~11(1441页)。
  - 本产品的锁舌行程及收缩力、推出力是水平安装时的数值。
  - 周围温度为40℃，线圈上升温度为65℃时的消耗电力作为额定电压值(连续额定)。
  - 螺线管在连续通电时会变得高温(70℃左右)。如担心手可能接触到，在考虑散热的基礎上，采取防止烫伤的措施。
  - 通电工作时，请去除对锁舌施加的负荷。
- 備 注
- AC100V以外の規格が定制品。DC24V型为LE-33-10~11(1441页)。
  - 本产品的锁舌行程及收缩力、推出力是水平安装时的数值。
  - 周围温度为40℃，线圈上升温度为65℃时的消耗电力作为额定电压值(连续额定)。
  - 螺线管在连续通电时会变得高温(70℃左右)。如担心手可能接触到，在考虑散热的基礎上，采取防止烫伤的措施。
  - 通电工作时，请去除对锁舌施加的负荷。

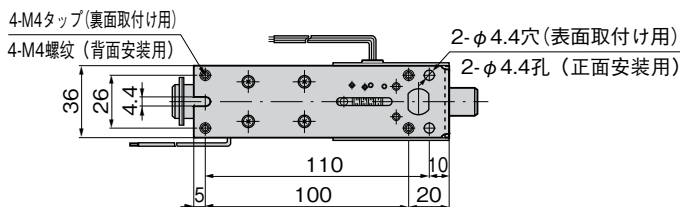
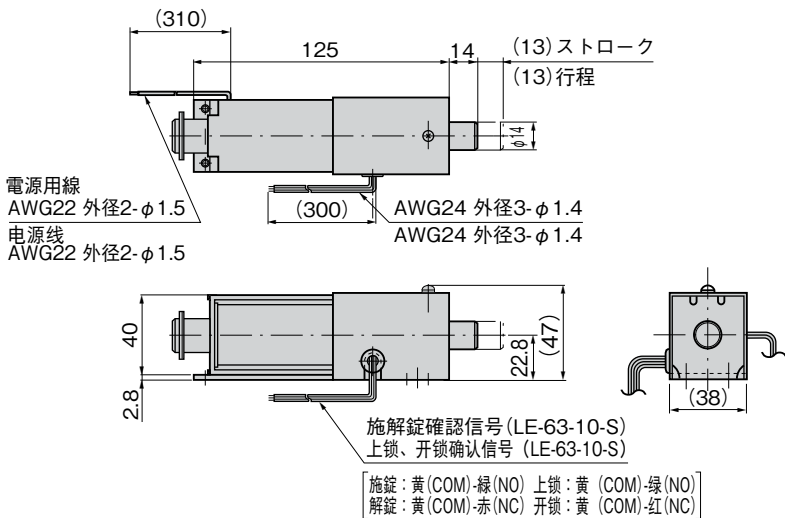


LE-63-10

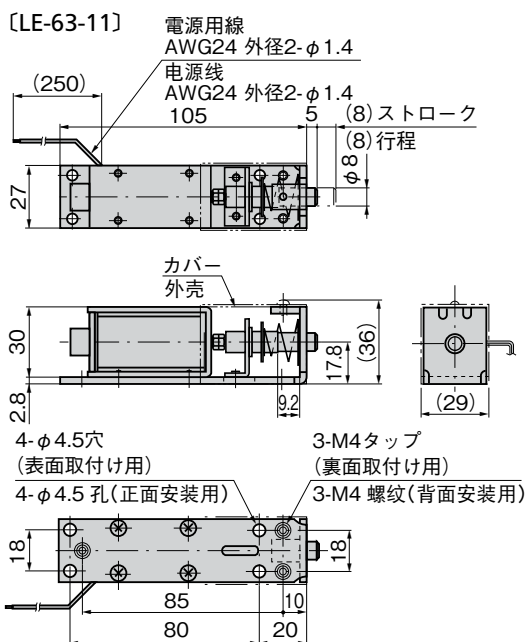
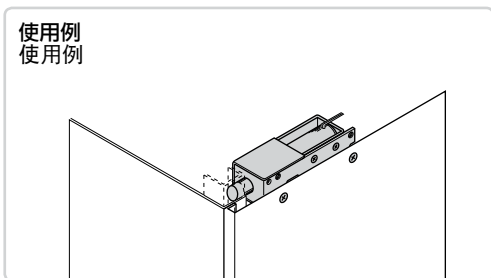
LE-63-10-S

LE-63-11

[LE-63-10] ※本図はLE-63-10-Sです。  
[LE-63-10-S] ※本图为LE-63-10-S型。



使用例  
使用例



商品番号 商品编号	RoHS	CAD	消費電力(W) 耗电量(W)	ラッチ押出力(水平時)N 锁舌推出力(水平时)N	製品質量(g) 产品重量(g)	コード 代 码
LE-63-10	●	2D	9.6	3.19	683	50217
LE-63-10-S	●		9.6	3.19	692	50218
LE-63-11	●	2D	6	0.98	300	50219

●: RoHS指令対応产品 ▲: RoHS指令可对应产品。

インターロック



電気錠システム

ソレノイドロック

メカニカルロック

SOLENOID LOCKS

ソレノイドロック

メカニカルロック

SOLENOID LOCKS

ソレノイドロック

メカニカルロック

SOLENOID LOCKS

ソレノイドロック

メカニカルロック

SOLENOID LOCKS

ソレノイドロック

メカニカルロック

SOLENOID LOCKS

ソレノイドロック

メカニカルロック

SOLENOID LOCKS

ソレノイドロック

メカニカルロック

SOLENOID LOCKS

ソレノイドロック

メカニカルロック

TAKIGEN 総合 24 1443