

电磁锁 (通电时开锁型)

ソレノイドロック(通電時解錠型)

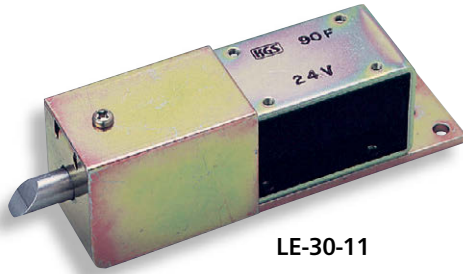


LE-30-11~14

特点

- 非常解錠機構取付け可能
- ラッチ機構(自動施錠タイプ)
- 表面・裏面取付け両用
- 可以安装紧急开锁机构。
- 锁舌机构(自动上锁型)。
- 正面、背面安装两用型。

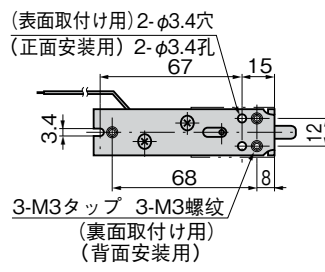
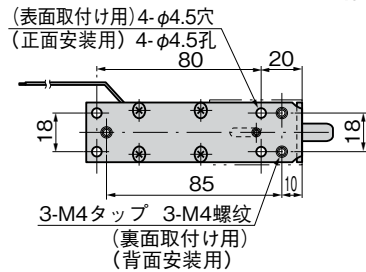
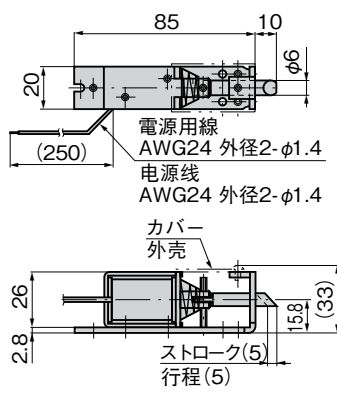
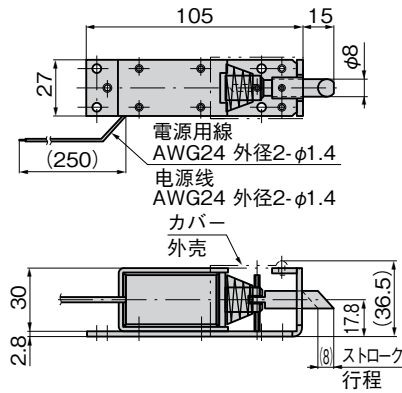
PAT.PEND.



LE-30-11

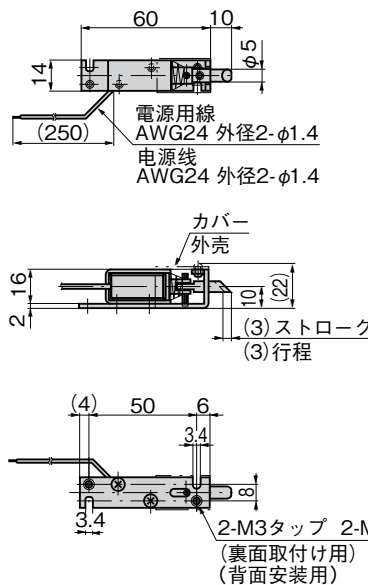
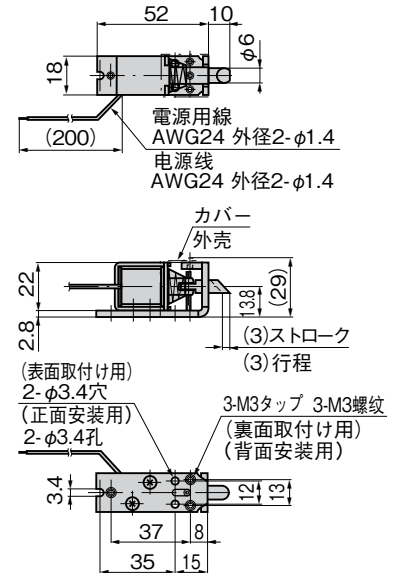
[LE-30-11]

[LE-30-12]



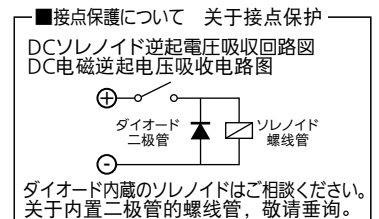
[LE-30-13]

[LE-30-14]



- 仕様
- 定格電圧: DC24V ±5%
 - 通電率: 100%(連続定格)
 - 電源をONにして解錠するソレノイド型電気錠
 - 使用周囲温度: -5~+40°C(氷結しないこと)
 - 使用周囲湿度: 85%RH以下(結露しないこと)
 - バスボックス・各種ケース
- 用途
備考
- 標準在庫品
 - DC24V以外の仕様は特注です。AC100VタイプはLE-60(1436ページ)をご覧ください。
 - 本製品のラッチストローク及び、引込み力、押し出し力は水平取付け時の値です。
 - 周囲温度40°Cで、コイル温度上昇分が約65°Cとなる消費電力を定格電圧(連続定格)としています。
 - ソレノイドに連続通電すると高温(70°C前後)になります。手が触れる懸念がある場合は放熱を考慮の上、火傷防止の処置をしてください。
 - 動作時はラッチの負荷を取除いてください。
 - ソレノイドに極性(+・-)はありません。

- 規格
- 额定电压: DC24V ±5%
 - 通電率: 100%(连续额定)
 - 打开电源后开锁的螺线管型电子锁。
 - 使用环境温度: -5~+40°C(不得结冰)
 - 使用环境湿度: 85%RH以下(不得结露)
- 用途
交货期
备注
- 传送盒、各种箱体
 - 常规产品...敬请垂询
 - DC24V以外の规格为定制品。AC100V型请参照LE-60(1367页)。
 - 本产品的锁舌行程及收缩力、推出力是水平安装时的数值。
 - 周围温度为40°C, 线圈上升温度为65°C时的消耗电力作为额定电压(连续额定)。
 - 螺线管在连续通电时可能变得高温(70°C左右)。如担心手可能接触到, 在考虑散热的基礎上, 采取防止烫伤的措施。
 - 工作时, 请去除对锁舌施加的负荷。
 - 螺线管没有极性(+/-)。



商品番号 商品编号	RoHS CAD	消費電力(W) 耗电量(W)	消費電流(mA) 消耗电流(mA)	ラッチ引込力(水平時)N 锁舌收缩力(水平时)N	ラッチ押し出し力(水平時)N 锁舌推出力(水平时)N	製品質量(g) 产品重量(g)	コード 代码
LE-30-11	● 2D/3D	6	250	1.47	1.96	310	50115
LE-30-12	● 2D/3D	3.5	146	0.68	0.98	160	50116
LE-30-13	● 3D	2.5	104	0.39	0.98	90	50117
LE-30-14	● 3D	2	83	0.49	0.58	60	50118

●: RoHS指令対応产品 ▲: RoHS指令可対応产品。

电子锁
系统

电磁锁

机械锁

SOLENOID LOCKS