

# AC电磁锁 (通电时开锁型)

ACソレノイドロック(通電時解錠型)



LE-60

## 特点

- ソレノイドロックの交流タイプ
- ラッチ機構(自動施錠タイプ)
- 遠隔操作で解錠できます。
- 表面・裏面取付け両用(表面取付け時はカバーを外して行ってください)
- 通電していないときでも解錠できる非常解錠用錠前付です。(LE-60-E・ES)
- 施解錠が信号によって確認できます。(LE-60-S・ES)

- 电磁锁的交流型。
- 锁舌机构(自动上锁型)。
- 可远距离遥控操作开锁。
- 正面、背面安装两用型(正面安装时,请拆下外壳)。
- 附带未通电也可开锁的紧急开锁用锁芯。(LE-60-E、ES)
- 上锁开锁状态可从信号确认。(LE-60-S、ES)

- 仕様**
- 通電率:100%(連続定格)
  - 使用周囲温度:-5~+40℃(氷結しないこと)
  - 使用周囲湿度:85%RH以下(結露しないこと)
  - LE-60-10-S・ES用スイッチ定格(抵抗負荷): AC125V・1A,DC30V・0.5A
- 用途備考**
- バスボックス・各種機器
  - 標準在庫品(ESタイプはお問合せください)
  - パリスタ内蔵
  - AC100V以外の仕様は特注です。DC24VタイプはLE-30(1437~1439ページ)をご覧ください。
  - 本製品のラッチストローク及び、引込み力、押し出し力は水平取付け時の値です。
  - 周囲温度40℃で、コイル温度上昇分が約65℃となる消費電力を定格電圧(連続定格)としています。
  - ソレノイドに連続通電すると高温(70℃前後)になります。手が触れる懸念がある場合は放熱を考慮の上、火傷防止の処置をしてください。
  - 通電動作時はラッチへの負荷を取除いてください。
  - 施解錠は錠前の構造上、鍵を押しながら回してください。

- 規格**
- 通電率:100%(連続額定)
  - 使用环境温度:-5~+40℃(不得結氷)
  - 使用環境湿度:85%RH以下(不得結露)
  - LE-60-10-S、ES用开关額定(电阻負荷): AC125V, 1A, DC30V, 0.5A
- 用途交貨期備考**
- 伝送盒、各種仪器
  - 常规产品(E型产品敬請垂詢)
  - 内置变阻器
  - AC100V以外の規格为定制品。DC24V型请参考LE-30(1437~1439页)。
  - 本产品的锁舌行程及收缩力、推出力是水平安装时的数值。
  - 周围温度为40℃,线圈上升温度为65℃时的消耗电力作为额定电压值(连续额定)。
  - 螺线管在连续通电时会变得高温(70℃左右)。如担心手可能接触到,在考虑散热的基础上,采取防止烫伤的措施。
  - 通电工作时,请去除对锁舌施加的负荷。
  - 上锁开锁时因锁芯结构上的需要,请在按下钥匙的同时转动。



LE-60-10-ES

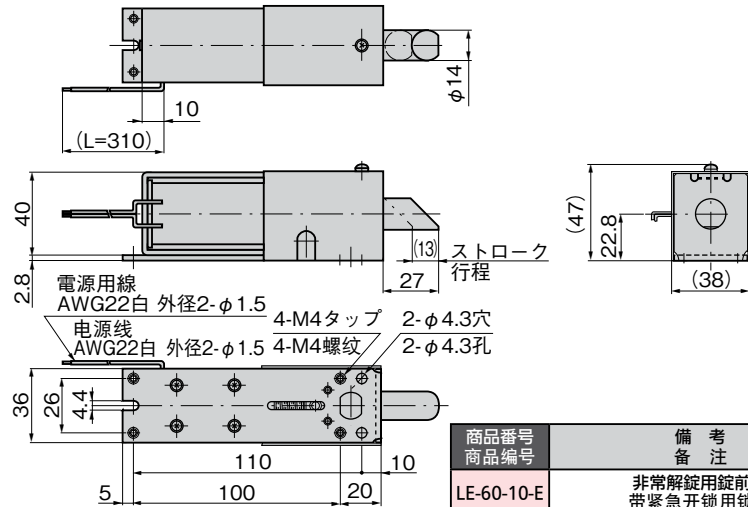


LE-60-11



キーNo.T750  
钥匙

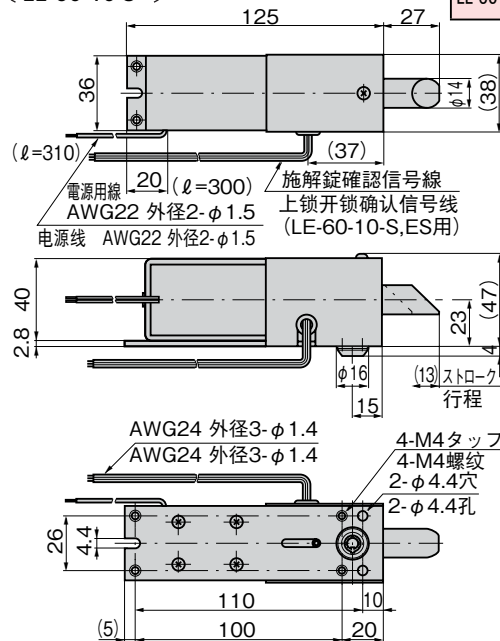
### LE-60-10



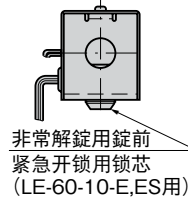
商品番号 商品编号	備考 备注
LE-60-10-E	非常解錠用錠前付 带紧急开锁用锁芯
LE-60-10-S	施解錠確認スイッチ付 带上锁开锁确认开关
LE-60-10-ES	非常解錠用錠前、施解錠確認スイッチ付 带紧急开锁用锁芯、上锁开锁确认开关

### LE-60-10-E LE-60-10-ES LE-60-10-S

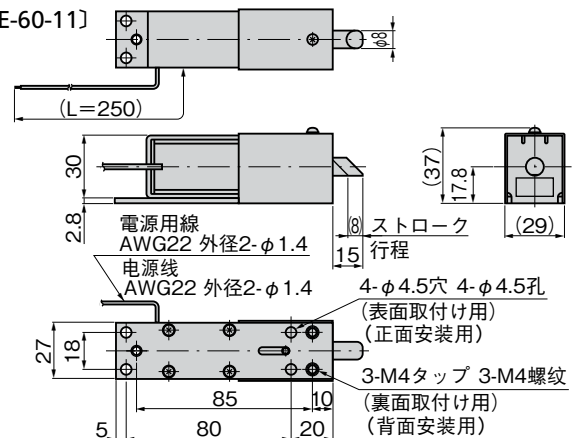
※本図はLE-60-ESです。  
※本图为LE-60-ES。



施錠:黄一緑  
上鎖:黄一緑  
解錠:黄一赤  
开锁:黄一紅



### LE-60-11



商品番号 商品编号	RoHS	CAD	定格電圧(連続定格) 額定电压(连续额定)	消費電力 耗电量	耐電圧(1分間) 耐压值(1分钟)	ラッチ引込力(水平時)N 锁舌收缩力(水平时)N	ラッチ押込力(水平時)N 锁舌推出力(水平时)N	製品質量(g) 产品重量(g)	コード 代码
LE-60-10	●	2D	AC100V±5%	9.6W	AC1500V	2.4	3.7	651	50205
LE-60-10-E	●	2D	AC100V±5%	9.6W	AC1500V	2.4	3.7	651	50206
LE-60-10-S	●	2D	AC100V±5%	9.6W	AC1500V	2.4	3.7	651	50207
LE-60-10-ES	●	2D	AC100V±5%	9.6W	AC1500V	2.4	3.7	651	50208
LE-60-11	●	2D	AC100V±5%	6W	AC1500V	1.4	2.1	296	50212

●: RoHS指令对应产品 ▲: RoHS指令可对应产品。

电子锁  
系统

电磁锁

机械锁

SOLENOID LOCKS