

# 驱动器

## アクチュエーター



**LE-150**  
塑胶制

### 特点

- ロック装置とリンクさせることにより電氣的に施解錠ができます。
- 極性切換により正逆2方向に回転
- 焼損防止用ボジスター内蔵
- 通过与上锁装置连接, 可实现电动上锁、开锁。
- 采用极性切换, 进行正、逆两个方向的回转。
- 内置防止烧毁用正温度系数热敏电阻。

- 仕様**
- 材質: カバー/ポリプロピレン(PP/G35%)
  - 動作時間: 約0.5秒~1.0秒以内
  - トルク: 14.7cN・m以内
  - 付属品: フックブッシュAC-25-Q-14
  - 使用周囲温度: 0~+50°C (氷結しないこと)
  - 特注品: 納期お問合せください
  - リンクプレートの位置を認識できるようにリード線を3本(COM・A接点・B接点)追加したタイプもあります。(LE-150N-24V)
- 納期備考**

- 規格**
- 材質: 外壳 / 聚丙烯 (PP/G35%)
  - 動作時間: 約0.5秒~1.0秒以内
  - 扭矩: 14.7cN・m以内
  - 附件: 快装衬套AC-25-Q-14
  - 使用环境温度: 0~+50°C (不得结冰)
- 交货期备注**
- 定制品: 敬請垂詢
  - 还有可识别链条板位置的增加了3根导线 (COM、A接点、B接点) 的型号。(LE-150N-24V)



电子锁系统

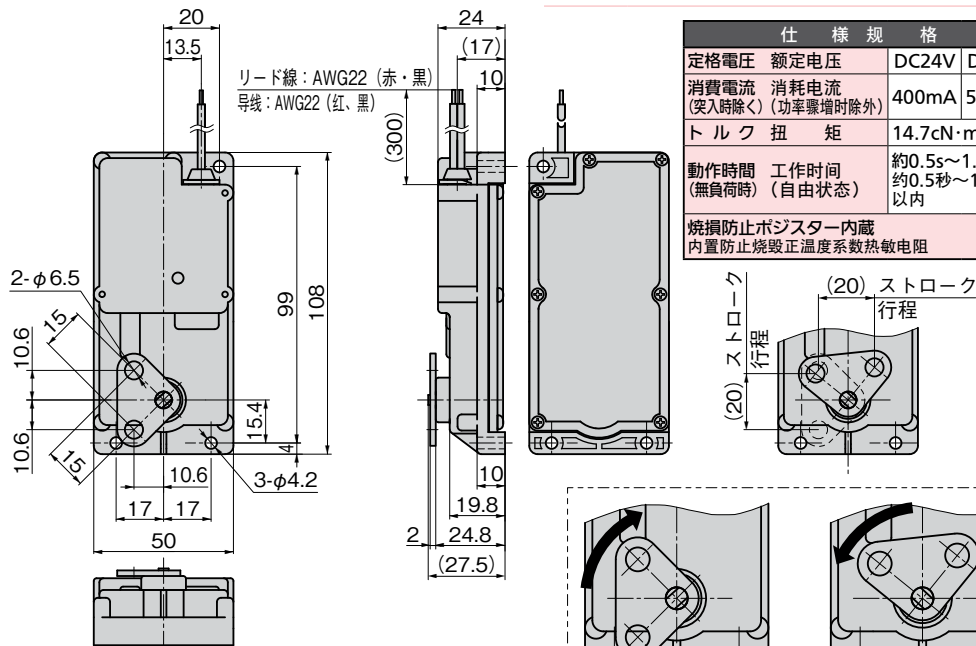
电磁锁

机械锁

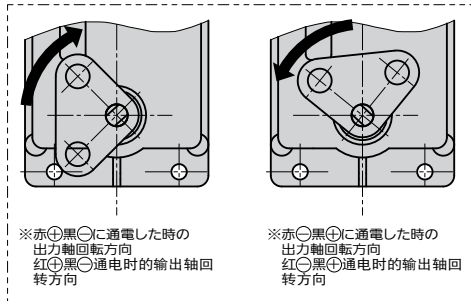
SOLENOID LOCKS



LE-150-24V



仕様規格		DC24V	DC12V
定格電圧	额定电压	DC24V	DC12V
消費電流 (突入時除く)	消耗电流 (功率骤增时除外)	400mA	550mA
トルク	扭矩	14.7cN・m	
動作時間 (無負荷時)	工作时间 (自由状态)	約0.5秒~1.0秒以内	
焼損防止ボジスター内蔵 内置防止烧毁正温度系数热敏电阻			



商品番号 商品编号	RoHS CAD	製品質量(g) 产品重量(g)	コード 代码
LE-150-24V	2D/3D	120	50296
LE-150-12V		120	50329

●: RoHS指令対応产品 ▲: RoHS指令可对应产品。