



LE-51
铁制

特点

- 扉を押すだけでカチッと自動施錠(非通电状態時)
- 左右兼用型
- 厚さ17.2mmの薄型タイプ
- 2種類のLED付
- ソレノイド(ストップ)及びカムのスイッチ付
- 推門即自動上鎖(非通电状態時)
- 左右兼用型
- 厚さが17.2mmの薄型
- 帯两种LED
- 帯螺线管(制动)及凸轮的开关

仕様 ● 材質: 冷間圧延鋼板(SPPC)
● 表面仕上: 亜鉛めっきクロメート処理(MFZn-C)
[ソレノイド] ● 定格電圧: DC24V(連続定格)
● 消費電力: 3W
[スイッチ特性] ● 定格: DC30V/0.1A(抵抗負荷)
(最小抵抗負荷: DC5V/1mA)

[LED] ● 定格: 赤 DC1.95V/20mA
緑 DC2.1V/20mA

用途備考 ● 使用周囲温度: -5~+40℃(氷結しないこと)
● 宅配ボックス・ロッカー
● 特注品・・・納期お問合せください
● ソレノイドに連続通電すると高温(70℃前後)になります。手が触れる懸念がある場合は放熱を考慮の上、火傷防止の処置をしてください。
● 施錠状態で、SW1(カム感知: 灰)、SW2(ソレノイド感知: 黒)に出力(無電圧)されます。ソレノイドが引き込むとSW2がOFFとなり、カムが外れる(解錠状態)とSW1がOFFになります。

規格 ● 材質: 冷轧钢板(SPPC)
● 表面処理: 鍍彩鋅(MFZn-C)
[螺线管] ● 额定电压: DC24V(连续额定)
● 耗电量: 3W
[开关特性] ● 额定: DC30V/0.1A(电阻負荷)
(最小电阻負荷: DC5V/1mA)
[LED] ● 额定: 红色 DC1.95V/20mA
绿色 DC2.1V/20mA

用途備考 ● 使用环境温度: -5~+40℃(不得结冰)
● 送货箱、存物柜
● 定制品・・・敬請垂詢
● 螺线管在连续通电时会变得高温(70℃左右)。如担心手可能接触到,在考虑散热的基础上,采取防止烫伤的措施。
● 在上锁状态下,信号输出(无电压)到SW1(凸轮感知: 灰色), SW2(螺线管感知: 黑色)。螺线管收回时, SW2将变成OFF, 凸轮打开(开锁状态)后, SW1将变成OFF。

电磁碰撞
電磁スナッチロック

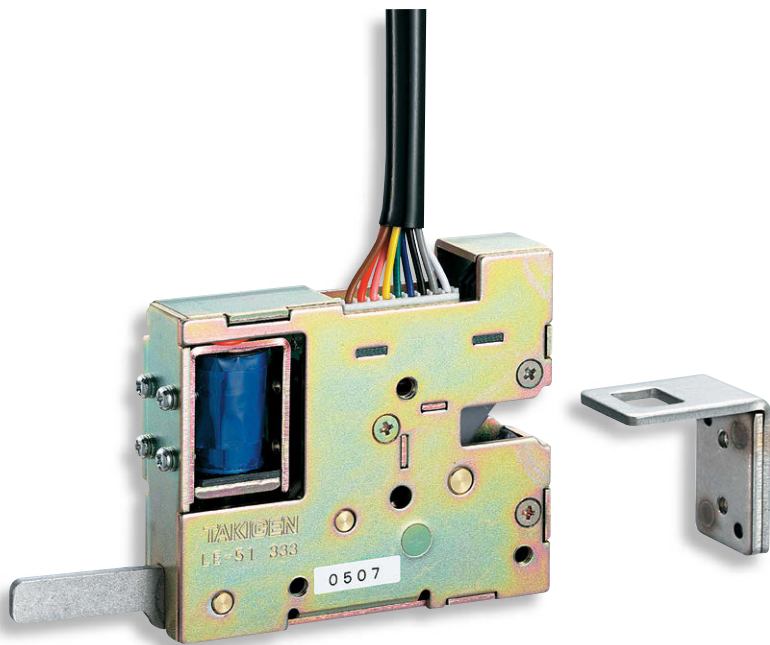
インターロック



L

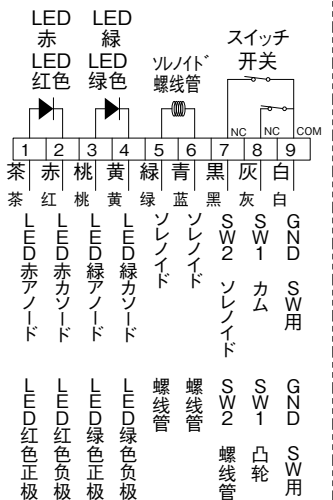
電気錠システム

SOLENOID LOCKS
ソレノイドロック
メカニカルロック



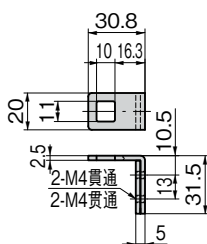
LE-51

回路図
电路图

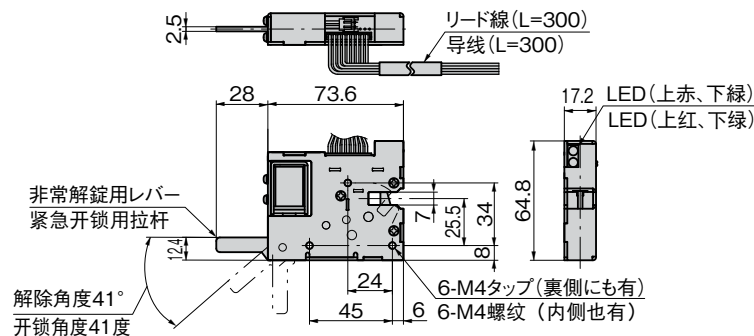


※図は
カム=扉閉状態(8-9間ON)
ソレノイド=非通电(施錠状態)
を示す(7-9間ON)
※图示为
凸轮=关门状态(8-9间ON)
螺线管=非通电(上锁状态)
表示(7-9间ON)

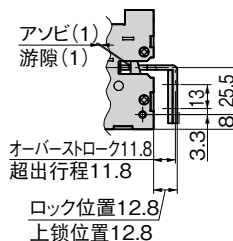
[受金]
扣



[本体]
本体



[本体・受金関係寸法]
本体、锁扣相关尺寸



※付属のリード線に接続してあるコネクタの種類
・ハウジング JST: EHR-9
・コンタクト JST: SEH-001T-P0.6
※接続附带导线的连接器的种类
・外盒JST: EHR-9
・连接器JST: SEH-001T-P0.6

商品番号 商品编号	RoHS CAD	製品質量(g) 产品重量(g)	コード 代码
LE-51	● 2D/3D	270	50294

●: RoHS指令对应产品
▲: RoHS指令可对应产品。