

遥控开关（按钮开关）

リモートスイッチ(押ボタンスイッチ)

LE-121

特点

- スイッチがケースに収納されているので、そのまま設置できます。
- 端子台が取付いているので結線が容易です。
- 確認LED付

- 开关收在盒中，可直接进行设置。
- 装有端子台，接线容易。
- 附带确认LED

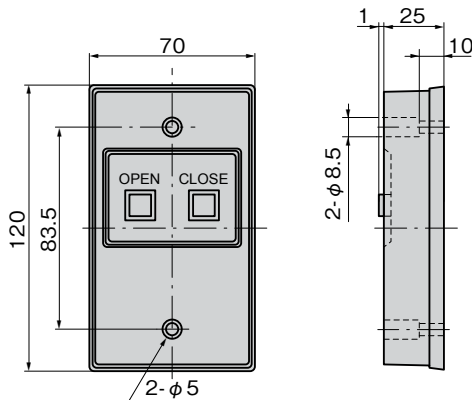
- 仕様 ● 5芯
- 用途 ● モーターコントローラー(LE-102・LE-111)の施解錠用スイッチ
● その他の復帰型のスイッチを必要とする回路
- 納期 ● 特注品・・・納期お問合せください
- スイッチ部 ● 接点容量(抵抗負荷): 3A、AC250V
特性 ● 3A、DC30V
- 機械的耐久性: 5万回以上
 - 電気的耐久性: 5万回以上
 - 単極双投・モーメンタリー式

- 規格 ● 5芯
- 用途 ● 电机控制器(LE-102、LE-111)の上锁、开锁用开关
● 其他需要复位型的开关的电路
- 交货期 ● 定制品・・・敬请垂询
- 开关部 ● 接点容量(电阻负荷): 3A、AC250V
特性 ● 3A、DC30V

- 机械耐久性: 5万次以上
- 电气耐久性: 5万次以上
- 单极双掷, 自动复位式



LE-121



商品番号 商品编号	RoHS CAD	製品質量(g) 产品重量(g)	コード 代码
LE-121		50	50109

- : RoHS指令对应产品
- ▲ : RoHS指令可对应产品。