

带开关磁吸

スイッチ付マグネットキャッチ



LE-132N
塑胶制

特点

- 扉のロックと電源スイッチの両機能を有します。
- 扉の開閉を感知します。
- 具有门锁和电源开关的双重功能。
- 感知门的开闭。

- 仕様 ● 材質: ポリプロピレン (PP)
● 標準色: ブラック
- 用途 ● ドアの開閉感知
- 納期 ● 標準在庫品
- スイッチ部 ● 回路方式: LE-132N-NC/1回路1接点ノーマルクローズ
LE-132N-NO/1回路1接点ノーマルオープン

- 特性 ● 定格: DC30V 10mA (抵抗負荷)
● 使用温度範囲: -10~+70°C
● 絶縁抵抗: 100MΩ以上 (DC500V)
● 耐電圧: AC500V1分間
● 接点寿命: 100,000回
● 吸着力: 19.6N以上
- 備考 ● 受板はC-74用 (1139ページ) が使用できます。
● コネクタが変わり、品番を変更しました。

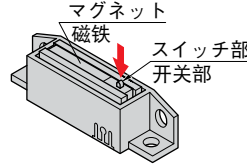
- 規格 ● 材質: 聚丙烯 (PP)
● 標準色: 黒色
- 用途 ● 感知门的开闭
- 交货期 ● 常规产品・・敬请垂询
- 开关部 ● 电路方式: LE-132-NC / 1电路1接点常闭方式
LE-132-NO / 1电路1节点常开方式
- 特点 ● 額定: DC30V 10mA (电阻負荷)
● 使用温度范围: -10~+70°C
● 绝缘电阻: 100MΩ以上 (DC500V)
● 耐電圧: AC500V1分間
● 接点寿命: 100,000次
● 吸着力: 19.6N以上

- 备注 ● 吸板可以使用C-74用 (1139頁)。
● 接头变更, 更改了产品编号。



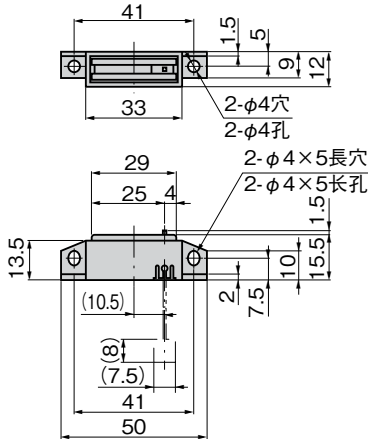
LE-132N-NC

使用上の注意点 使用的注意事项



スイッチ部に対し垂直方向に負荷を与えてください。水平方向の負荷が加わるとスイッチ破損の原因となります。

请对开关部施加垂直方向的负荷。若施加水平方向的负荷, 可能会造成开关损坏。



リード線: AWG28
被服外径φ1.2 取出し方向2通り
导线: AWG28
护套外径φ1.2取出方向2种

コネクタ
日本圧着端子
XHP-2 色: 白
接头
日本圧着端子
XHP-2 色: 白色

商品番号 商品编号	RoHS	CAD	吸着時 吸附时	リード線色 导线色	製品質量(g) 产品重量(g)	コード 代 码
LE-132N-NC	●	2D/3D	OFF	赤・黒 紅・黒	12	50372
LE-132N-NO	●	2D/3D	ON	黄・白 黄・白	12	50373

●: RoHS指令対応产品 ▲: RoHS指令可対応产品。



ELECTRIC LOCKS
電気錠
システム
ソレノイド
ロック
メカニカル
ロック