



LE-320

特 点

- テンキースイッチとコントローラーの一体型。薄型で容易に取付けが可能。
- 液晶画面付きの為、入力した番号及び施錠状態が確認できます。
- バックライトを内蔵している為、スイッチ操作でスイッチ部が点灯し、暗い場所でも容易に操作できます。
- 使用方法により2つのモードから選択できます。ジャンパー線を切断することで容易にモードを設定することができます。
- 非ワントタイムモードでは、異なる暗証番号を2種類設定することができます。
- 直接水のかからない場所に設置してください。
- 数字鍵と控制器の一体型。薄型、安装简单。
- 由于带有液晶画面，可以确认输入的密码以及上锁开锁状态。
- 由于内置有背景灯，使用键盘时亮灯，在光线较暗的地方也容易操作。
- 根据使用方法可以选择2种模式。通过切断跨接线很容易设定模式。
- 如果使用非一次模式，可以设定2种不同的密码，可以作为主管代码使用。
- 请设置在不会溅水的场所。

インターロック



L

ELECTRIC LOCKS  
電気錠システム  
ソレノイドロック  
メカニカルロック

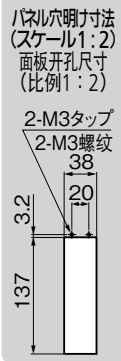
# 数字键开关控制器

テンキースイッチコントローラー



LE-320

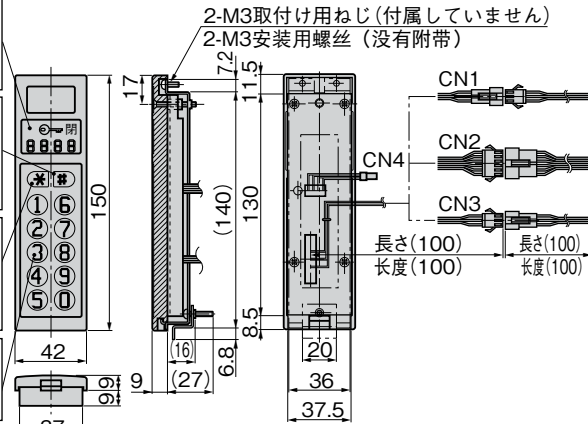
モード名称 模式名称	内 容	モード設定ジャンパー(CN4) 模式设定跨接线(CN4)			
		茶 茶色 (CN4-1)	赤 红色 (CN4-2)	橙 橙色 (CN4-3)	緑 绿色 (CN4-4)
ワントタイム モード 一次模式	施錠時に任意の暗証番号を設定し、設定した暗証番号を入力して解錠する方法です。施錠→解錠の度に暗証番号の設定、入力が必要で貸ロッカー等の使用に適しています。 在上锁的时候设定任意的密码，输入设定的密码开锁。适用于每次上锁→开锁的时候都要设定并输入密码的出租储物柜等。	×	○	○	○
非ワントタイム モード (自動施錠) 非一次模式 (自动上锁)	あらかじめ設定した暗証番号の入力で解錠することができます。施錠は# キーを押すか、閉扉操作することで施錠信号を出力します。 可以通过输入事先设定的密码开锁。上锁的方法是按#键，或者关门操作输出上锁信号。	○	×	○	○



○: 通線 接続のまま 保持通线的连接 ×: 通線 切断 切断通線

- 仕 様 ●材 質: 亜鉛合金 (ZDC)  
●表面仕上: サチライトフロムめっき処理 (MZCr)  
●付 属 品: 取付け用金具、取付けビス
- 納 期 ●標準在庫品
- 規 格 ●材 質: 鋅合金 (ZDC)  
●表面処理: 鍍粉霧粉 (MZCr)  
●附 件: 安装用五金件、安装螺丝
- 交 貨 期 ●常规产品・・・敬请垂询

- 液晶表示画面**  
暗証番号や施錠状態を表示します。
- 液晶显示画面**  
显示密码或上锁、开锁状态。
- 施錠スイッチ**  
暗証番号を入力、確認後のスイッチを押すことで施錠します。  
上锁开关  
输入密码，确认后按下此开关即上锁。
- クリアスイッチ**  
暗証番号の誤った場合、途中でやり直す時に使用します。  
消除开关  
输入错误密码，中途重新输入时使用。
- テンキースイッチ**  
暗証番号の入力に使用します。  
数字键盘开关  
用于输入密码。



- 電気的性能**
- 定格電圧: DC24V
  - 作動電圧範囲: DC16~30V (周囲温度25°C時)
  - 使用温度範囲: 0~60°C (使用電圧DC24V時)
  - 使用最大湿度: 95%RH (使用電圧DC24V、使用温度25°C時)
  - 最大出力電流: 1A (使用電圧DC24V、使用温度25°C オープンコレクタ)
  - 出力時間: 100msec
  - 暗電流: 20mA以下 (使用電圧DC24V、使用温度25°C時)
  - 最大消費電流: 0.3A以下 (使用電圧DC24V、使用温度25°C時)
  - 筐体一回路間耐圧: 500MΩ以上 (測定条件DC500V)
- 电气性能**
- 额定电压: DC24V
  - 工作电压范围: DC16~30V (环境温度25°C时)
  - 使用温度范围: 0~60°C (使用电压DC24V时)
  - 使用最大湿度: 95%RH (使用电压DC24V、使用温度25°C时)
  - 最大输出电流: 1A (使用电压DC24V、使用温度25°C集电极开路)
  - 输出时间: 100msec
  - 暗电流: 20mA以下 (使用电压DC24V、使用温度25°C时)
  - 最大消耗电流: 0.3A以下 (使用电压DC24V、使用温度25°C时)
  - 箱体-电路之间耐电压: 500MΩ以上 (測定条件DC500V)

商品番号 商品编号	RoHS	CAD	製品質量(g) 产品重量(g)	コード 代码
LE-320		2D	210	50227

- : RoHS指令対応产品
- ▲: RoHS指令可対応产品。

CN1-1(赤)+	CN1-1(紅)+	CN4-1(茶)	
CN1-2(黒)-	CN1-2(黑)-	CN4-2(赤)	
CN1-3(灰)-	CN1-3(灰)-	CN4-3(橙)	
CN2-1(黄) 扉、閉情報、IN	CN2-1(黄) 门、关闭信息、IN	CN4-4(緑)	
CN2-2(青) 電気錠、施錠情報、IN	CN2-2(蓝) 电子锁、上锁信息、IN		
CN2-3(緑) オプション(ワントタイム型モードのみ有効) 内施錠、施錠情報、IN	CN2-3(绿) 选购件 (仅一次型模式有效) 内紧回锁、上锁信息、IN		
CN2-4(茶) GND	CN2-4(茶) GND		
CN2-5(白) ソレノイド(施錠出力時)+	CN2-5(白) 螺线管 (上锁输出时)+		
CN2-6(赤) ソレノイド(解錠出力時)+	CN2-6(红) 螺线管 (开锁输出时)+		
CN3-1(青) 一斉解錠信号、IN	CN3-1(蓝) 一起开锁信号、IN		
CN3-2(茶) 電気錠施錠情報、OUT	CN3-2(茶) 电子锁上锁信息、OUT		
CN3-3(緑) DC24V出力(オプション用)	CN3-3(绿) DC24V输出 (选购件用)		
CN4-1(茶)	CN4-1(茶)		
CN4-2(赤)	CN4-2(红)		
CN4-3(橙)	CN4-3(橙)		
CN4-4(緑)	CN4-4(绿)		

モード設定ジャンパー } 模式设定跨接线