

内置螺线管电磁锁平面手柄

ソレノイド内蔵電磁ロック平面ハンドル

サーバーラック・エンクロージャーに最適
最适合服务器机架、箱体



LE-464
锌合金制

特点

- システムを構築することにより遠隔操作で施錠ができます。
- LE-241 RFID単機能リーダーと併用も可能です。
- シリンダーにハイセキュリティ錠前TAKシリーズを内蔵しており、無通電時はキーにて解錠できます。個別対応と総合管理者とのマスターシステムに有効です。
- A-160-A-1・A-240-A-1・A-464-1等のハンドルと取付けに互換性があります。
- 複雑な電子部材の設置が不要です。
- 通过构筑系统，可以远程操作上锁或开锁。
- 也可以与LE-241 RFID单功能读卡器同时使用。
- 内置TAK系列的高安全锁芯，不通电时可用钥匙开锁。可用总统锁系统进行个别对应和综合管理。
- 与A-160-A-1、A-240-A-1、A-464-1等安装上可以互换。
- 不必设置复杂的电子部件。

- 仕様**
- 材質：亜鉛合金(ZDC)
 - 表面仕上：サチライトクロムめっき(MZCr)
 - 適用板厚：1~2.3mm
 - 付属品：止め金・ビスセット・キー2本
 - 定格電圧：DC12V±5%(極性無し)
 - 消費電力：2.5W
 - 電流：207mA
 - 通電率：100%(連続定格)
 - 使用周囲温度：-5~+40℃(氷結しないこと)
 - 使用周囲湿度：85%RH以下(結露しないこと)

- 納期備考**
- 標準在庫品
 - 屋外や水などのかかる場所での使用はご遠慮ください。
 - ソレノイドに連続通電すると高温(70℃前後)になります。手が触れる懸念がある場合は放熱を考慮の上、火傷防止の処置をしてください。
 - 本製品は、キーまたは、ソレノイドに通電することにより解錠することができます。尚、ハンドルを押し下げた時、必ず施錠されたことを確認してください。
 - 保護カバー装着時、保護カバーと取付け板の間などにリード線を挟み込まないよう注意してください。リード線が破断する恐れがあります。保護カバーを装着しないよう結線後、固定してください。止め金に接触する場合、擦れてリード線が破断する恐れがあります。
 - 最大適用板厚は、1mmです。但し、保護カバーを装着しない場合2.3mmとなります。
 - 本品を永くご使用頂く為、定期的に摺動部に潤滑剤の塗布をお願いします。
 - キーは140°回転で施錠時のみ抜き差し可能です。
 - 定格電圧DC24V間欠25%として使用可能です。最大通電時間10秒[10秒間通電した場合、30秒(75%)以上の非通電時間を設けてください。]
 - マスターシステム、指定同番、間違いも製作致します。お問合せください。
 - TAK80はお問合せください。

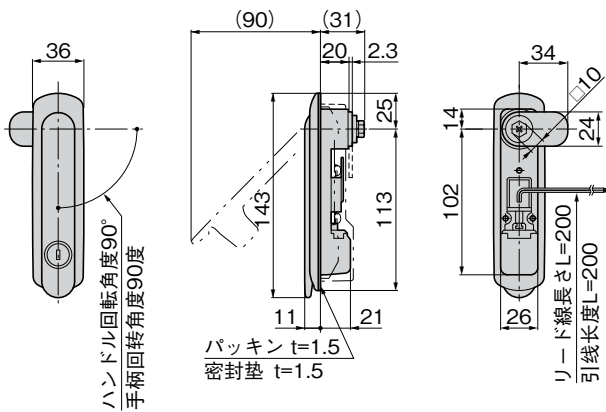
- 規格**
- 材質：锌合金(ZDC)
 - 表面処理：镀铬雾铬(MZCr)
 - 适用板厚：1~2.3mm
 - 附件：舌片、螺钉一套、钥匙2把。
 - 额定电压：DC12V±5%(无极性)
 - 消耗功率：2.5W
 - 电 流：207mA
 - 通 电 率：100%(连续额定)
 - 使用环境温度：-5~+40℃(不得结冰)
 - 使用环境湿度：85%RH以下(不得结露)
 - 常规产品・・・敬请垂询

- 交货期注**
- 请勿在室外或可能溅到水的场所使用。
 - 螺线管在连续通电时会变得高温(70℃左右)。如担心手可能接触到，在考虑散热的基础上，采取防止烫伤的措施。
 - 本产品可用钥匙或对螺线管通电来开锁。另外，将把手按下时，必须确认已经上锁。
 - 安装保护罩的时候请注意，不要将导线夹在保护罩和安装板之间。否则可能造成导线破损或折断。
 - 如果不安装保护罩，请将导线固定以免接触舌片。如果与舌片接触，可能会由于摩擦造成导线的破损或折断。
 - 最大适用板厚为1mm。但若不安装保护罩则为2.3mm。
 - 为确保产品经久耐用，请定期在活动部位上涂抹润滑剂。

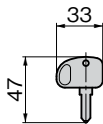
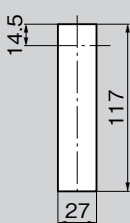


LE-464-1

キーNo.TAK70
钥匙



パネル穴明け寸法 面板开孔尺寸



- 钥匙可转动140度，仅在上锁时可插拔。
- 可以作为额定电压DC24V间欠25%使用。最大通电时间为10秒〔在通电10秒之后设定30秒(75%)以上的非通电时间。〕
- 也制作总统锁、指定通配匙锁、单配钥匙锁的产品。敬请垂询。
- 关于TAK80产品，敬请垂询。

- 規 格**
- 材質：锌合金(ZDC)
 - 表面処理：镀铬雾铬(MZCr)
 - 适用板厚：1~2.3mm
 - 附件：舌片、螺钉一套、钥匙2把。
 - 额定电压：DC12V±5%(无极性)
 - 消耗功率：2.5W
 - 电 流：207mA
 - 通 电 率：100%(连续额定)
 - 使用环境温度：-5~+40℃(不得结冰)
 - 使用环境湿度：85%RH以下(不得结露)
 - 常规产品・・・敬请垂询
- 交 貨 期 注**
- 请勿在室外或可能溅到水的场所使用。
 - 螺线管在连续通电时会变得高温(70℃左右)。如担心手可能接触到，在考虑散热的基础上，采取防止烫伤的措施。
 - 本产品可用钥匙或对螺线管通电来开锁。另外，将把手按下时，必须确认已经上锁。
 - 安装保护罩的时候请注意，不要将导线夹在保护罩和安装板之间。否则可能造成导线破损或折断。
 - 如果不安装保护罩，请将导线固定以免接触舌片。如果与舌片接触，可能会由于摩擦造成导线的破损或折断。
 - 最大适用板厚为1mm。但若不安装保护罩则为2.3mm。
 - 为确保产品经久耐用，请定期在活动部位上涂抹润滑剂。

商品番号 商品编号	RoHS CAD	コード 代 码
LE-464-1-TAK70	● 2D	50229

● : RoHS指令对应产品 ▲ : RoHS指令可对应产品。