

电磁锁外侧平面手柄

电磁ロックアウトサイド平面ハンドル



LE-452
锌合金制

インターロック



L

ELECTRIC LOCKS
電気錠システム
ソレノイドロック
メカニカルロック

内置螺线管，可以电子开锁

特点

- A-452 (P.289)の电磁ロックタイプです。
- 端末ユニット(A-452-S、A-452-P)と組合せて使用することで多点締めにすることができます。背の高いサーバラックに最適です。
- ソレノイドを内蔵、電氣的に解錠することができます。
- ハンドル開閉信号を出力することが可能です。
- 非常時は鍵にて解錠します。
- LEDでハンドルの開閉を確認できます。
- A-452 (P.289) 的电磁锁型。
- 与末端组件 (A-452-S、A-452-P) 结合使用，可以多点锁紧。最适合高的服务器架。
- 内置螺线管，可以电子开锁。
- 可输出手柄开关信号。
- 紧急时可用钥匙开锁。
- 可以根据LED确认手柄的开关。

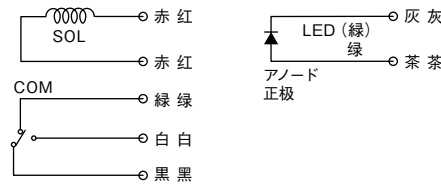
- 仕様**
- 材質：亜鉛合金 (ZDC)
 - 表面仕上：アクリル塗装 (ブラック)
 - 定格電圧：DC24V±5% (連続定格)
 - 消費電流：125mA
 - 消費電力：3W
 - ハンドル開閉信号：DC30V/0.1A (抵抗負荷)
 - LED定格：DC2.1V/20mA
 - 使用周囲温度：-5~+40°C (氷結しないこと)
 - 使用周囲湿度：85%RH以下 (結露しないこと)
 - 付属品：保護カバー・トラスねじM5×10・ナット・キー2本
- 用途**
- サーバラック・電子機器用ケース
 - 特注品・・・納期お問合せください
 - その他の回路または配線の変更についてはお問合せください。
 - マスターシステム、指定番号、鍵違いも製作致します。お問合せください。
 - 防水構造ではありません。屋内での使用をお奨めします。
 - LEDに抵抗は内蔵されておりません。

- 規格**
- 材質：锌合金 (ZDC)
 - 表面处理：亚克力喷涂 (黒色)
 - 额定电压：DC24V±5% (连续额定)
 - 消耗电流：125mA
 - 消耗电量：3W
 - 手柄开关信号：DC30V / 0.1A (电阻负荷)
 - LED额定：DC2.1V / 20mA
 - 使用环境温度：5~+40°C (不得结冰)
 - 使用环境湿度：85%RH以下 (不得结露)
 - 附件：保护罩、大圆头螺丝M5×10、螺母、钥匙2把

- 用途**
- 服务器架、电子设备用箱体
- 交货期**
- 定制品・・・敬請垂詢
- 备注**
- 有关其它电路或配线的变更，敬請垂詢。
 - 也制作总统锁、指定编号、单配匙锁的产品。敬請垂詢。
 - 非防水构造。建议只在室内使用。
 - LED无内置电阻。

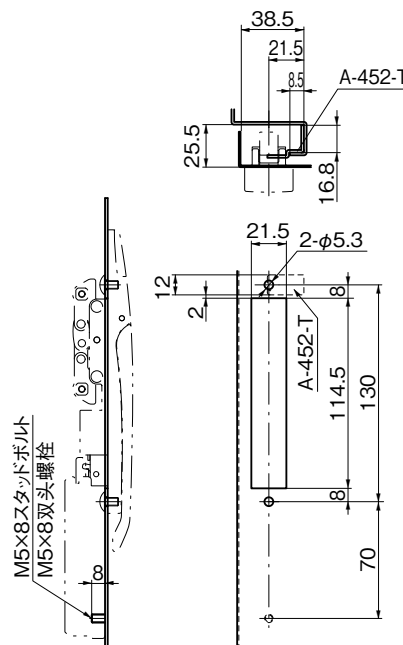
PAT.PEND.

内部回路図 内部电路图



ハンドル開閉信号 (ハンドル閉時：緑-黒 / 開時：緑-白)
手柄开闭信号 (手柄闭时：绿-黑 / 开时：绿-白)

扉パネル加工参考図 门面板加工参考图

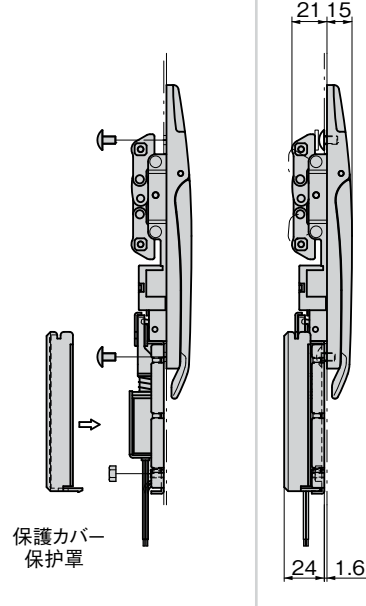


LE-452

使用例 使用例



取付け方法 安装方法



商品番号 商品编号	RoHS	CAD	製品質量 (g) 产品重量 (g)	コード 代码
LE-452-1-1				50378
A-452-P			4	04676
A-452-S			28	04673
A-452-T			6	04677

● : RoHS指令対応产品
▲ : RoHS指令可对应产品。

ケーブルによって価格が変わります。詳細はお問合せください。价格因索引图而异。详细事项敬請垂詢。