

带扣捆扎带

バックルベルト



CP-992N
塑胶制

特点

- 樹脂製の軽量バックルベルトです。
- 树脂制的轻型带扣捆扎带。

仕様 ● 材質：バックル/ポリアセタール(POM)ベルト/ポリプロピレン(PP)

- 標準色：ブラック
- 用途 ● 荷物の固定
- 納期 ● 特注品・・・納期お問合せください
- 備考 ● 重量物の固定は使用しないでください。ラッシングシステムをご利用ください。

規格 ● 材質：带扣/聚甲醛(POM)捆扎带/聚丙烯(PP)

- 標準色：黒色
- 用途 ● 固定货物
- 交货期 ● 定制品・・・敬请垂询
- 备注 ● 请勿用于固定重物。请使用捆扎装置。

荷物の固定に
固定货物



CP-992N-A-25

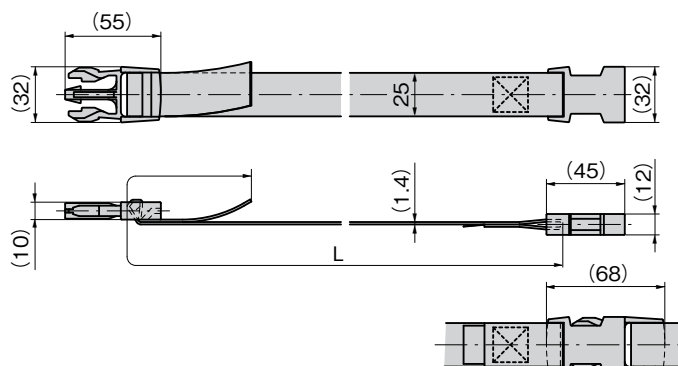


CP-992N-B-25



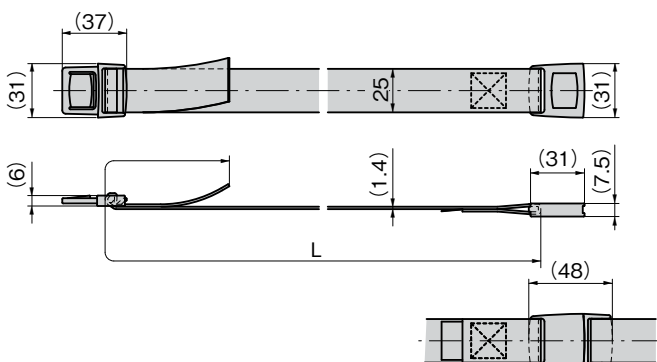
CP-992N-C-25

[CP-992N-A-25]



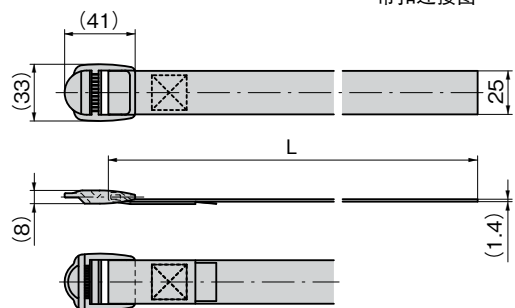
バックル接合図
带扣连接图

[CP-992N-B-25]



バックル接合図
带扣连接图

[CP-992N-C-25]



商品番号 商品编号	RoHS CAD	L	製品質量(g) 产品重量(g)	コード 代码
CP-992N-A-25-1000	●	1000	32	24764
CP-992N-A-25-1500	●	1500	40	24765
CP-992N-A-25-2000	●	2000	48	24766
CP-992N-B-25-1000	●	1000	24	24767
CP-992N-B-25-1500	●	1500	32	24768
CP-992N-B-25-2000	●	2000	40	24769
CP-992N-C-25-1000	●	1000	20	24770
CP-992N-C-25-1500	●	1500	28	24771
CP-992N-C-25-2000	●	2000	36	24772

● : RoHS指令対応产品 ▲ : RoHS指令可对应产品。

ファスナー
ラッチ錠・キャッチ
錠前装置・周辺機器



ファスナー

ラッチ錠

ドア
キャッチ

スナッチ
ロック

コントロール
センター

太陽光
関連金具

グレーチング
ロック

工業用
錠前

電磁波
対策

パッキン

窓枠・カード
ホルダー

ゴム脚・
グロメット

周辺機器
(C)

充電器用
金具

フリーザー
金具

LASHING SYSTEMS
ラッシング
システム