

平板 フラットバー



FC-1762・FC-1763 不锈钢制



FC-1762-1



FC-1762-2



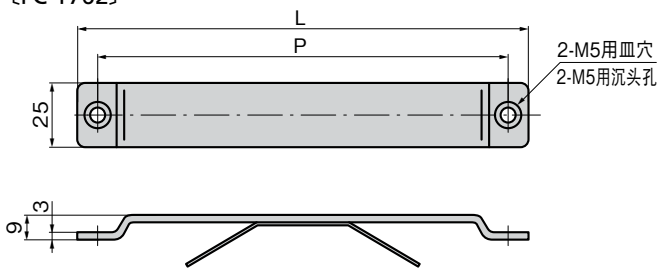
FC-1763-1

- 仕様 ●材質：冷間圧延ステンレス鋼板(SUS430)
用途 ●FC-761と組合せてご使用ください。
納期 ●標準在庫品
- 規格 ●材質：冷轧不锈钢板 (SUS430)
用途 ●请与FC-761型配套使用。
交货期 ●常规产品・・・敬请垂询

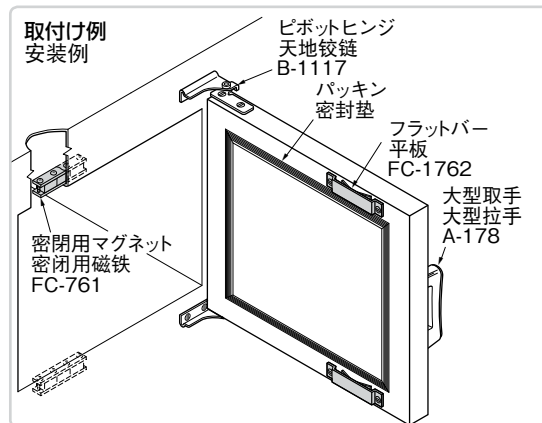
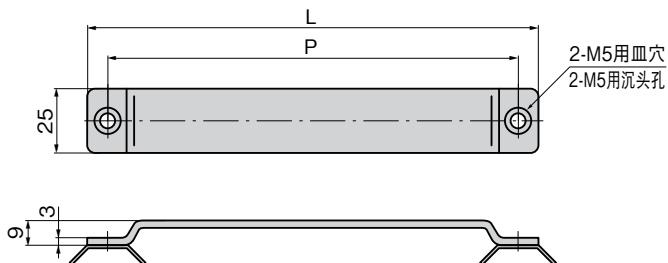
商品番号 商品编号	RoHS	CAD	L	P	製品質量(g) 产品重量(g)	コード 代 码
FC-1762-1	●	2D	175	160	100	62216
FC-1762-2	●	2D	135	120	80	62217
FC-1763-1	●	2D	175	160	100	62218
FC-1763-2	●	2D	135	120	80	62219

- ：RoHS指令対応产品
▲：RoHS指令可対応产品。

[FC-1762]



[FC-1763]



センター
太陽光
関連金具
グーチング
ロック
工業用
錠前
電磁波
対策
パッキン
窓枠・カード
ホルダー
ゴム脚・
グロメット
周辺機器
(C)
充電器用
金具
フリーザー
金具
ラッシング
システム

FREEZER FITTINGS