

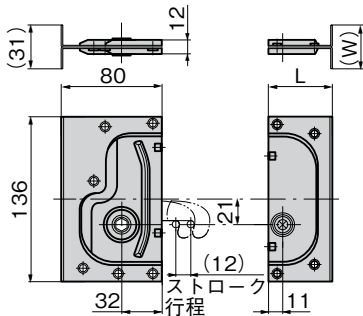
扣件 ファスナー



FC-733
铁制



FC-733-A/B FC-733-1-C/D



- 仕様**
- 材 質：冷間圧延鋼板 (SPCC)
 - 表面仕上：防錆処理
 - 適用板厚：50mm
- 用途**
- プレハブ冷凍冷蔵庫及び一般倉庫の注入発泡式パネル用(天井・壁・床用)
- 納期**
- 標準在庫品
- 備考**
- 締付けは、専用レンチ (FC-743) をご使用ください。
-
- 規格**
- 材 質：冷轧钢板 (SPCC)
 - 表面处理：防锈处理
 - 适用板厚：50mm
- 用途**
- 预制式冷冻冷藏库及一般仓库的的泡沫塑胶面板用 (用于天花板、墙壁和地板)
- 交货期**
- 常规产品・・・敬请垂询
- 备注**
- 请使用专用扳手 (FC-743) 进行紧固。

商品番号 商品编号	RoHS	CAD	備考 备注	L	(W)	製品質量(g) 产品重量(g)	コード 代码
FC-733-A/B	●	2D	オス凸	/	/	250	62016
FC-733-1-C/D	●	2D/3D	メス凹	50	31	120	62017
FC-733-2-C/D	●	2D/3D	メス凹	37	14	80	62020

●：RoHS指令对应产品 ▲：RoHS指令可对应产品。