

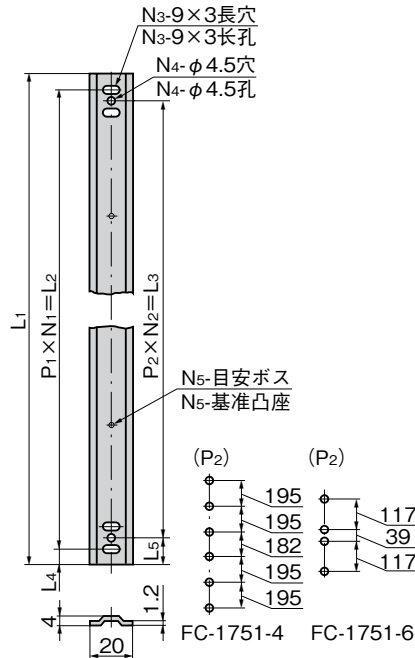


FC-1751
不锈钢制

架柱 棚柱



FC-1751-1



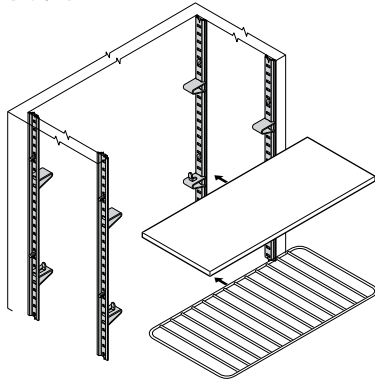
特点

- ステンレス製で耐食性に優れています。
- 収納棚の間隔が自在に調整可能なクリップ形式
- 2,000mmから300mmまで6種類を標準化
- 採用不锈钢材质，耐腐蚀性优异。
- 板架の間隔可自由调节的夹扣形式。
- 2,000mm到300mm共有6种标准产品

- 仕様 ● 材 質：冷間圧延ステンレス鋼板(SUS304)
- 用途 ● プレハブ冷凍冷蔵庫・厨房機器・医療用機器
- 納期 ● 標準在庫品
- 備考 ● 特注品も製作致します。
● FC-1757・FC-1758と組合せてご使用ください。

- 規格 ● 材 質：冷轧不锈钢板 (SUS304)
- 用途 ● 预制式冷冻冷蔵庫、厨房设备、医疗设备。
- 交货期 ● 常规产品・・・敬请垂询
- 备注 ● 可制作定制品。
● 请与FC-1757、FC-1758型配套使用。

使用例 使用例



商品番号 商品编号	RoHS	CAD	L1	L2	L3	L4	L5	P1	P2	N1	N2	N3	N4	N5	製品質量(g) 产品重量(g)	コード 代 码
FC-1751-1	●	2D/3D	2000	1963	1950	12.5	19	13	195	151	10	152	11	20	370	62208
FC-1751-2	●	2D/3D	1600	1547	1560	12.5	19	13	195	119	8	120	9	16	300	62209
FC-1751-3	●	2D/3D	1200	1170	1170	15.5	22	13	195	90	6	91	7	12	230	62210
FC-1751-4	●	2D/3D	1000	975	962	12.5	19	13	上記	75	6	76	6	10	190	62211
FC-1751-5	●	2D/3D	500	481	468	9.5	16	13	156	37	3	38	4	6	90	62212
FC-1751-6	●	2D/3D	300	286	273	7	13.5	13	上記	22	4	23	4	0	60	62213

● : RoHS指令対応产品 ▲ : RoHS指令可对应产品。

ファスナー
ラッチ錠・キャッチ
錠前装置・周辺機器



ファスナー

ラッチ錠

ドア
キャッチ

スナッチ
ロック

コントロール
センター

太陽光
関連金具

グレーチング
ロック

工業用
錠前

電磁波
対策

パッキン

窓枠・カード
ホルダー

ゴム脚・
グロメット

周辺機器