

库内安全推杆

库内安全押棒



FC-802
黄铜制

特点

- 库内安全押棒的取付けにより庫内側より開扉できます。
- 安装库内安全推杆，可从库内側开门。

仕様 ● 材 質：押棒／ステンレス鋼棒 (SUS304)
ヘッド／黄銅铸件 (YBsC)
フランジ／黄銅铸件 (YBsC)

用途 ● 表面仕上：ヘッド・フランジ／クロムめっき (MBCr)
● ウォークイン型の冷凍冷蔵庫などの庫内側に取付けて、外部から施錠された場合に使用
● FA-802専用 (FC-802-2-1はFA-806、FC-802-2-2はFA-806-2でも使用可能)

納期備考 ● 標準在庫品
● 抗菌タイプも製作致します。お問合せください。
⚠ ● 引手代りに使用すると故障の原因になります。
● 破損や故障した場合は、至急、交換してください。
● 必ず始業点検を行い、確実に動作することを確認ください。

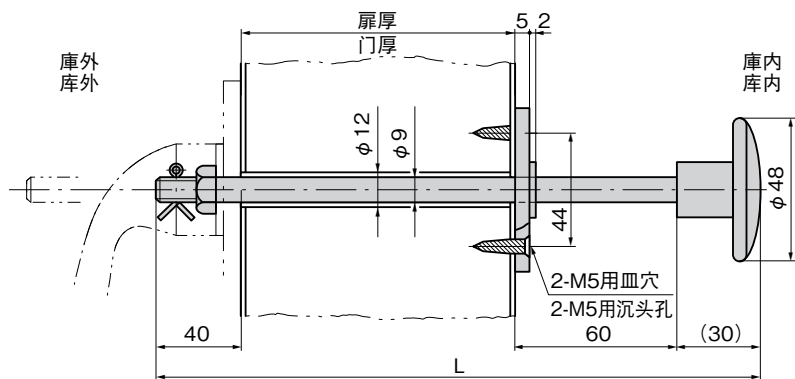
規格 ● 材 質：推杆 / 不锈钢棒 (SUS304)
头部 / 黄铜铸件 (YBsC)
法兰 / 黄铜铸件 (YBsC)

用途 ● 表面处理：头部、法兰 / 镀铬 (MBCr)
● 安装在步入型冷冻冷蔵庫等的内侧、从外部上锁时使用
● FA-802型专用 (FC-802-2-1型可以用于FA-806型、FC-802-2-2型可以用于FA-806-2型。)

交货期备注 ● 常规产品・・・敬请垂询
● 可提供抗菌型产品。敬请垂询。
⚠ ● 如果代替拉手使用，容易引发故障。
● 如损坏或故障时请立即更换。
● 开始使用时请务必检查，确认切实动作无误。



FC-802-2-1



库内安全押棒設定

扉パネル厚+130mm=L

(例) 扉パネル厚50mmの場合

$$50 + 130 = 180\text{mm}$$

下表よりL=190mmの押棒を選定する。

冷库内安全推杆の設定

门板厚度+130mm=L

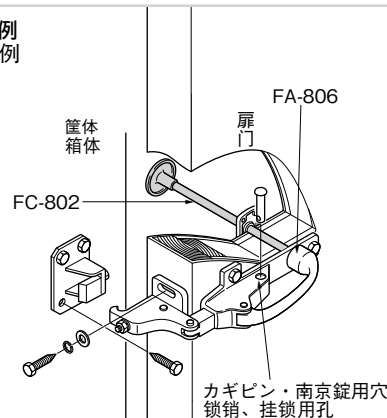
(例) 在门板厚度为50mm的情况下

$$50 + 130 = 180\text{mm}$$

根据下表，选定L=190mm的推杆。



使用例



商品番号 商品编号	RoHS CAD	L	製品質量 (g) 产品重量 (g)	コード 代码
FC-802-2-1	2D/3D	290	270	62089
FC-802-2-2	2D/3D	260	260	62090
FC-802-2-3	2D/3D	240	250	62091
FC-802-2-4	2D/3D	210	230	62092
FC-802-2-5	2D/3D	190	220	62093
FC-802-2-6	2D/3D	160	210	62094

●：RoHS指令对应产品
▲：RoHS指令可对应产品。