

带把手库内安全推杆

取手付庫内安全押棒



FC-702-B
塑胶制

特点

- 库内安全棒与取手为一体化了。
- フランジ内部にOリングを装着した凍結防止設計です。
- 庫内側から開扉できます。
- 結露防止のためフェルトパッキングが標準装備。密閉性を高めました。

- 库内安全推杆与把手的一体化。
- 采用在法兰内部安装O型圈的防冻设计。
- 可从库内侧开门。
- 为防止结露，标准配置毛毡垫片。提高了密封性能。

仕様 ● 材質：押棒/玻璃纤维(不飽和ポリエステル樹脂) ヘッド/ポリカーボネート(PC) フランジ/ポリカーボネート(PC) スプリング/ステンレス(SUS304)

用途 ● ウォークイン型冷凍冷蔵庫 ● 密閉ハンドルFA-662(200ページ)・FA-601(198ページ)・FA-602(206ページ)・FA-603(212ページ)専用

納期 ● 標準在庫品
備考 ● 扉厚さに応じて押棒を切断し長さを調整してください。 ● ヘッド部蓄光材入りも製作致します。 ● 抗菌タイプも製作致します。お問合せください。 ● 破損や故障した場合は、至急に交換してください。 ● 必ず始業点検を行い、確実に動作することを確認ください。 ● 本製品は非結晶性樹脂材を使用しており緩み防止剤に対して適合しないため、ご使用は避けてください。(一部の緩み防止剤の注意事項にも記載があります。)

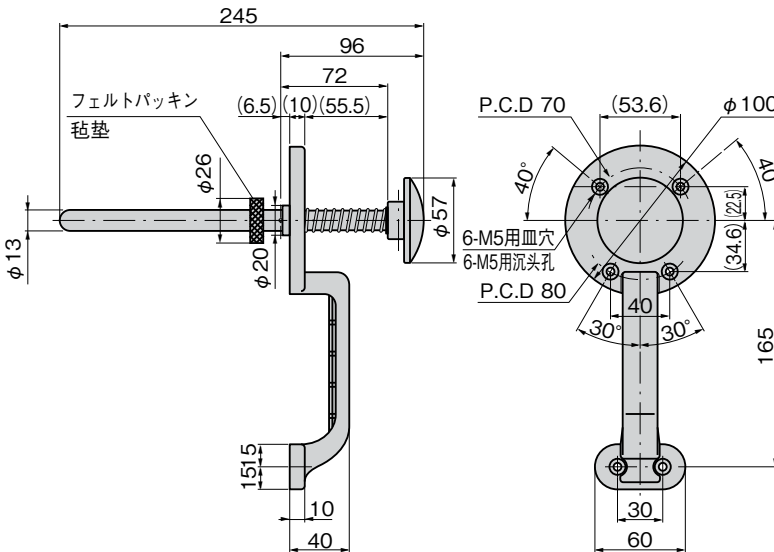
規格 ● 材質：推杆/玻璃纤维(不飽和聚酯樹脂) 头部/聚碳酸酯(PC) 法兰/聚碳酸酯(PC) 弾簧/不銹鋼(SUS304)

用途 ● 步入型冷凍冷蔵庫 ● FA-662型(200頁)、FA-601型(198頁)、FA-602型(206頁)、FA-603型(212頁) 密閉手柄専用。

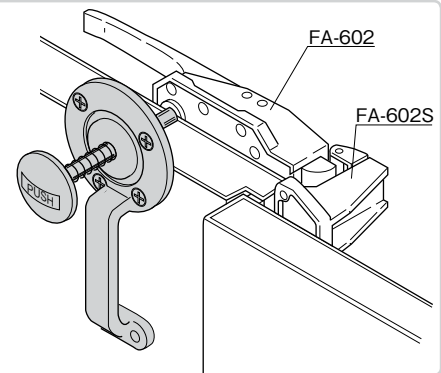
交貨期 ● 常规产品... 敬請垂詢
備註 ● 請根据门板的厚度切断推杆，调节长度。 ● 也提供头部加入夜光材料的产品。 ● 也提供抗菌型产品。敬請垂詢。 ● 如损坏或故障时请立即更换。 ● 开始使用时请务必检查，确认切实动作无误。 ● 本产品采用非结晶性树脂材料，不适合使用螺丝防松胶，请避免使用。(某些螺丝防松胶的注意事项中也有相关说明。)



FC-702-B



使用例



| | | | |
|--------------|----------|--------------------|------------|
| 商品番号 商品编号 | RoHS CAD | 製品質量(g) 产品重量(g) | コード 代 码 |
| FC-702-B | ● 2D | 180 | 62554 |

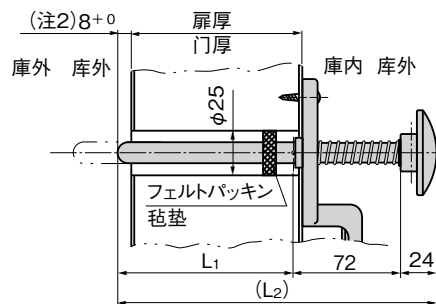
- : RoHS指令対応产品
- ▲ : RoHS指令可対応产品。

庫内安全押棒取付け方法(FC-702-B) 库内安全推杆的安装方法(FC-702-B)



押棒使用説明シール(別売)
推杆使用说明贴纸(另售)

庫内押棒の近くに貼付してください。
请贴在库内安全推杆附近。



扉厚さに応じて押棒を切断し長さを調整してください。
请根据门板的厚度切断推杆，调节长度。

- 注 1. 引手代りに使用すると故障の原因になります。
注 2. 扉厚さに応じて押棒を切断する場合、図示の寸法が8mmより長くなると施錠の際内部安全装置が働きロック状態が不完全になります。
注 3. フェルトパッキングにはシリコーングリスを含浸してください。
- 注 1. 如果代替拉手使用，容易引发故障。
注 2. 根据门板的厚度切断推杆时，如果比图示的尺寸8mm长，内部安全装置起作用，上锁时无法完全锁紧。
注 3. 请将毡垫浸透硅润滑脂。

| [取付け方例] 安装尺寸实例 | |
|-------------------|---|
| 適用ハンドル 适用手柄 | L1=扉厚+2mm 门厚 |
| FA-601 | (L2)=扉厚+98mm 门厚 |
| FA-602 | 最大扉厚: 145mm 最大适用门厚: |
| FA-603 | 最小扉厚: 30mm 最小适用门厚: |
| FA-662 | ※但し、FA-601の最小扉厚は50mmです。 ※但FA-601型的最小门厚为50mm。 |

ファスナー
ラッチ錠・キャッチ
錠前装置・周辺機器



ファスナー

ラッチ錠

ドア
キャッチ

スナッチ
ロック

コントロール
センター

太陽光
関連金具

グレーチング
ロック

工業用
錠前

電磁波
対策

パッキング

窓枠・カード
ホルダー

ゴム脚・
グロメット

周辺機器
(C)

充電器用
金具

フリーザー
金具

ラッシング
システム

FREEZER FITTINGS