

抗菌库内安全推杆

抗菌库内安全押棒



FC-702
塑胶制

特点

- 細菌類・カビ類などの繁殖および悪臭を防ぎます。
- 人体に対して極めて安全性が高い抗菌剤を使用しています。
- フランジ内部にOリングを装着した凍結防止設計です。
- 庫内安全押棒の取付けにより庫内側から開扉できます。
- 結露防止のためフェルトパッキンが標準装備、密閉性を高めました。
- 防止細菌類、霉斑类的繁殖及悪臭。
- 所使用的抗菌剂对人体具有极高的安全性。
- 采用在法兰内部安装O型圈的防冻设计。
- 安装库内安全推杆，可从库内侧开门。
- 为防止结露，标准配置毛毡垫片，提高了密封性能。

仕様 ● 材質：押棒/グラスファイバー(不飽和ポリエステル樹脂) ヘッド/ポリカーボネート(PC) フランジ/ABS樹脂 スプリング/ステンレス(SUS304)

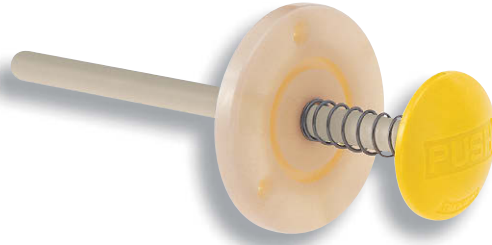
用途 ● ウォークイン型の冷凍冷蔵庫等の庫内側に取付けて、外部から施錠された場合に使用 ● 密閉用ハンドルFA-662(200ページ)・FA-601(198ページ)・FA-602(206ページ)・FA-603(212ページ)専用

納期 ● 標準在庫品 ● 扉厚さに応じて押棒を切断し、長さを調整してください。 ● 破損や故障した場合は、至急に交換してください。 ● 必ず始業点検を行い、確実に動作することを確認ください。 ● 本製品は非結晶性樹脂材を使用しており緩み防止剤に対して適合しないため、ご使用は避けてください。(一部の緩み防止剤の注意事項にも記載があります。)

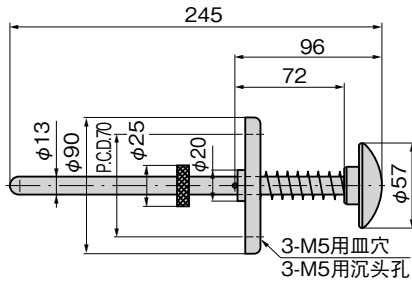
規格 ● 材質：推杆 / 玻璃纤维(不飽和聚酯树脂) 头部 / 聚碳酸酯(PC) 法兰 / ABS树脂 弹簧 / 不锈钢(SUS304)

用途 ● 安装在步入型冷冻冷藏库等的内侧、从外部上锁时使用。 ● FA-662型(200页)、FA-601型(198页)、FA-602型(206页)、FA-603型(212页) 密闭手柄专用。

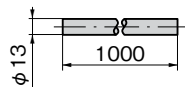
交货期 ● 常规产品・・・敬请垂询 ● 请根据门板的厚度切断推杆，调节长度。 ● 如损坏或故障时请立即更换。 ● 开始使用时请务必检查，确认切实动作无误。 ● 本产品采用非结晶性树脂材料，不适合使用螺丝防松胶，请避免使用。(某些螺丝防松胶的注意事项中也有相关说明。)



FC-702



[FA-622-B]別売 另售



商品番号 商品编号	RoHS	CAD	備考 备注	製品質量(g) 产品重量(g)	コード 代码
FC-702	●	2D		120	62808
FA-622-B	●	3D	棒のみ L=1000 仅限棒		60764

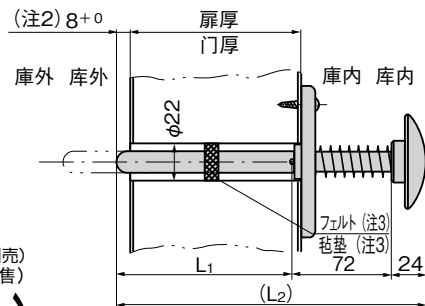
● : RoHS指令对应产品 ▲ : RoHS指令可对应产品。

库内安全押棒取付け方法(FC-702) 库内安全推杆的安装方法(FC-702)



押棒使用説明シール(別売)
推杆使用说明贴纸(另售)

庫内押棒の近くに
貼付してください。
请贴在库内
安全推杆附近。

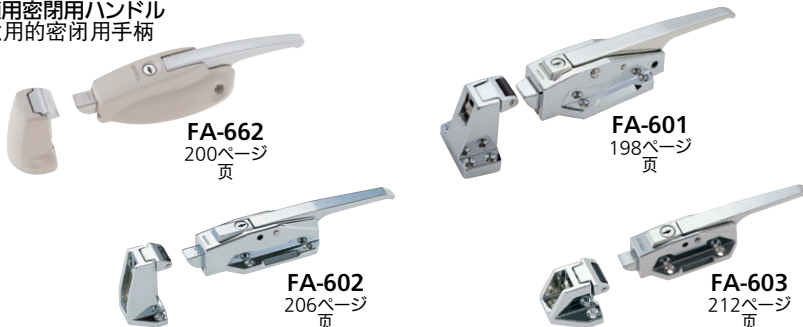


扉厚さに応じて押棒を切断し長さを調整してください。
请根据门板的厚度切断推杆，调节长度。

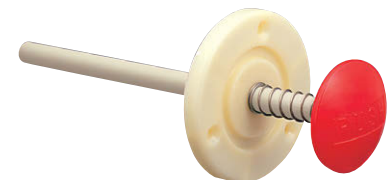
- 注 1. 引手代りに使用すると故障の原因になります。
- 注 2. 扉厚さに応じて押棒を切断する場合、図示の寸法が8mmより長くなると施錠の際、内部安全装置が動きロック状態が不完全になります。
- 注 3. フェルトパッキンにはシリコングリスを含浸してください。
- 注 1. 如代替拉手使用，容易引发故障。
- 注 2. 根据门板的厚度切断推杆时，如果比图示的尺寸8mm长，内部安全装置起作用，上锁时无法完全锁紧。
- 注 3. 请将毡垫浸渗硅润滑脂。

[取付け寸法例] 安装尺寸实例	
適用ハンドル 适用手柄	L1=扉厚+2mm 門厚 (L2)=扉厚+98mm 門厚
FA-601	最大扉厚: 145mm 最大适用門厚:
FA-602	最小扉厚: 30mm 最小适用門厚:
FA-603	※但し、FA-601の最小扉厚は50mmです。 ※但FA-601型の最小門厚は50mm。
FA-662	

適用密閉用ハンドル 适用的密闭用手柄



特注庫内安全押棒のご案内 定制库内安全推杆的介绍



抗菌なし仕様も製作致します。
可制作非抗菌式样。

扣件

弹簧锁

门吸门碰

碰锁

控制中心

太阳能
相关五金件

格栅锁

工业用
锁芯

电磁波
对策

密封条

窗框、
卡片夹

橡胶支脚、
垫圈

相关配件
(C)

充电器用
五金件

冷库
五金件

捆扎装置

FREEZER FITTINGS