

# CCID支架

## CCIDホルダー



**C-1459**  
不锈钢制

**C-1459-S**  
塑胶制

### 特 点

- CCIDを保護する事で、コンセントへの重量負荷を軽減します。
- 充電中の風によるケーブルの揺れから、CCIDを保護します。
- 各車両メーカーのCCIDに対応可能です。
- 本体はゴムで覆っており、CCIDケーブルを傷めません。
- M4ねじ3本で表面から簡単に取付けできます。
- C-1459のスペーサーとして屋外コンセントの高さに合せ調節できます。(C-1459-S)
- 通过保护CCID，减轻对插座的重负荷。
- 保护CCID，避免电缆在充电中受风的影响而摇晃。
- 可支持各车辆生产厂家的CCID。
- 本体采用橡胶覆盖，不会损伤CCID电缆。
- 可以使用3颗M4螺钉，从表面简单地安装。
- 作为C-1459的垫片，可以根据室外插座的高度来进行调节。(C-1459-S)

### [C-1459]

- 仕 様 ●材 質: 本体/ステンレス鋼板(SUS304)  
アーム/ステンレス鋼棒(SUS304)  
カバー/エチレンプロピレンゴム(EPDM)
- 用 途 ●表面仕上: パレル研磨  
●一般家庭ガレージ用充電スタンド(コンセントタイプ)
- 納 期 ●標準在庫品
- 備 考 ●南京錠でケーブル盗難防止対策も可能です。  
●スペーサー(C-1459-S)は別売です。

### [C-1459-S]

- 仕 様 ●材 質: ポリアミド6 (PA6)

### [C-1459]

- 規 格 ●材 質: 本体/不锈钢板 (SUS304)  
臂杆/不锈钢棒 (SUS304)  
外罩/三元乙丙橡胶 (EPDM)
- 用 途 ●表面处理: 滚筒研磨  
●一般家庭车库用充电站 (插座型)
- 交 貨 期 ●常规产品... 敬请垂询
- 備 注 ●也可以采用挂锁来进行防盗。  
●垫片 (C-1459-S) 需另购。

### [C-1459-S]

- 規 格 ●材 質: 聚酰胺6 (PA6)

PAT.PEND.

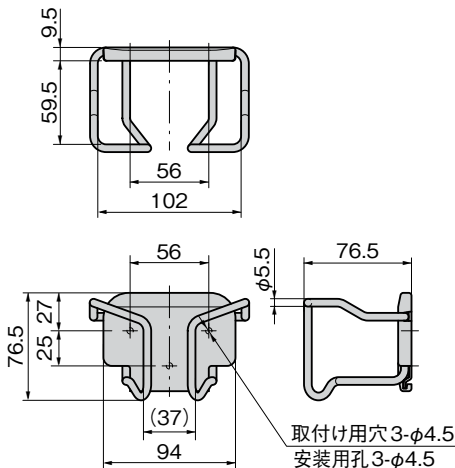


C-1459-1

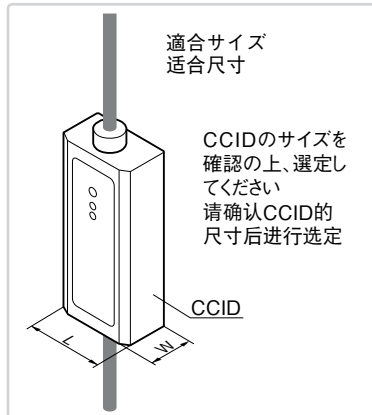
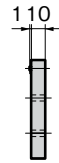
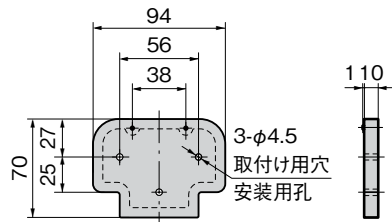


C-1459-2

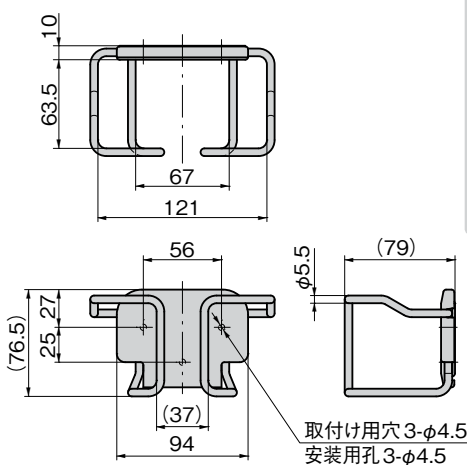
### [C-1459-1]



### [C-1459-S 別売] 需另购



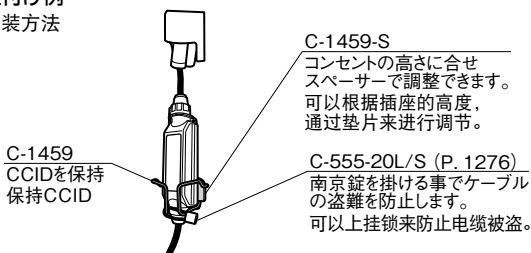
### [C-1459-2]



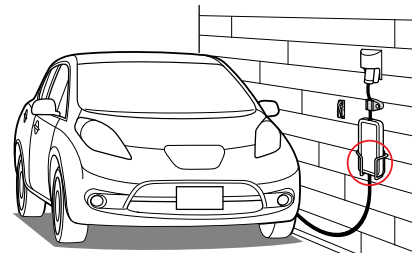
商品番号 商品编号	RoHS	CAD	備 考 注	適合サイズ 适合尺寸		製品質量(g) 产品重量(g)	コード 代 码
				W	L		
C-1459-1	●		本体 本体	59.5	102	220	24536
C-1459-2	●		本体 本体	63.5	121	250	24692
C-1459-S	●		スペーサー 垫片			37	24586

●: RoHS指令対応产品 ▲: RoHS指令可对应产品。

### 取付け例 安装方法



### 使用例 使用例



ファスナー  
ラッチ錠・キャッチ  
錠前装置・周辺機器



C

ファスナー

ラッチ錠

ドア  
キャッチ

スナッチ  
ロック

コントロール  
センター

太陽光  
関連金具

グレーチング  
ロック

工業用  
錠前

電磁波  
対策

パッキン

窓枠・カード  
ホルダー

ゴム脚・  
グロメット

周辺機器  
(C)

充電器用  
金具

フリーザー  
金具

ラッシング  
システム

RECHARGER FITTINGS