

快速充电器用连接器锁系列

急速充電器用コネクタロックシリーズ

未充電中の急速コネクタの悪戯を防止します
防止未充電中の快速连接器损坏。

特点

- 充電未使用時のコネクタへの悪戯を防止します。
- CHAdeMOコネクタへの使用が可能です。
※一部、使用できないコネクタがあります。お問合せください。
- タイプは、鍵付きタイプ(CP-468-1)、ソレノイド付きタイプ(LE-468)、ホルダーのみ(CP-468-2)の3種類あります。
- コネクタ挿入口はゴミが溜まり難い抜き穴構造。
- M6ねじ4本で裏面から簡単に取付けできます。
- CP-468-P-1と組合せて使用することで充電コネクターの電極部の水濡れを防止します。(IPX4相当)
- 防止対充電未使用時の连接器造成损坏。
- 可以用于CHAdeMO连接器。
※部分连接器可能无法使用。敬请垂询。
- 型号包括带锁型(CP-468-1)、带螺线管型(LE-468)、仅支架(CP-468-2)的3种。
- 连接器插入口采用不容易滞留垃圾的冲孔结构。
- 可以使用4颗M6螺钉从背面简单地安装。
- 与CP-468-P-1组合使用,可使充电连接器的电极避免被水淋湿。(IPX4相当)

PAT.PEND.

キーNo.T0230
钥匙



扣件

弹簧锁

门吸门碰

碰锁

控制中心

太阳能
相关五金件

格栅锁

工业用
锁芯

电磁波
对策

密封条

窗框、
卡片夹

橡胶支脚、
垫圈

相关配件
(C)

充电器用
五金件

冷库
五金件

捆扎装置

RECHARGER FITTINGS



CP-468-1 鍵付き
带锁



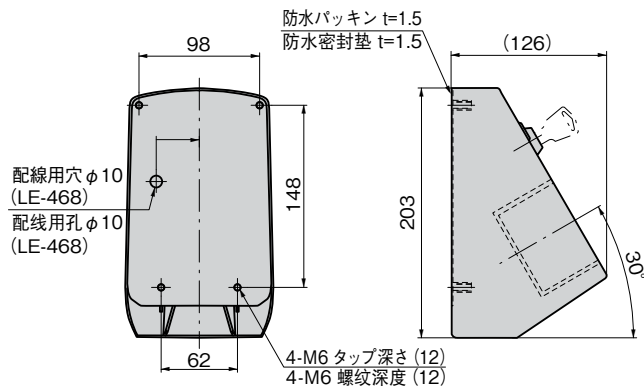
LE-468
ソレノイド付き(電気錠)
带螺线管(电子锁)



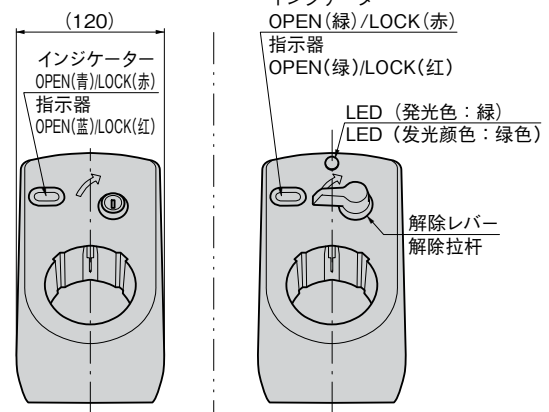
CP-468-P-1

側面付け使用例
側面安裝使用例

[CP-468-1]



[LE-468]



使用方法
使用方法

CP-468-P-1

本体の裏側に奥まで押し込んでください。在主体背面插入至深处。

商品番号 商品编号	RoHS	CAD	備考 备注	製品質量(g) 产品重量(g)	コード 代码
LE-468	●		ソレノイド付き(電気錠) 带螺线管(电子锁)		50351
CP-468-1	●	2D	鍵付き 带锁	570	24651
CP-468-2	●		鍵なし 无锁		24691
CP-468-P-1	●		下部カバー 下部盖	20	24810

●: RoHS指令対応产品 ▲: RoHS指令可対応产品。



CP-468 塑胶制 **LE-468** 塑胶制

選べる3タイプ!!
可选的3种类型!!

錠前で簡単管理
锁芯简易管理



CP-468-1
錠付き
带锁



キーNo. T0230
钥匙

錠付きタイプ
带锁型

- 錠前は防塵シャッター付きリバーシブルキー。二箇所抜けのため、解錠状態を保持する事ができます。
- 特注で、錠の仕様を変更し錠違いやお客様指定番号にする事も可能です。ご相談ください。
- インジケーター付きのため、施解錠状態を簡単に確認できます。
- 特注でコネクタ検知スイッチの設定も可能です。
- 锁芯附带防尘挡片及双面钥匙。采用2处冲压，因此可以保持开锁状态。
- 定制时可以变更锁的规格，改为单配钥匙锁或客户指定编号。敬请垂询。
- 附带指示器，因此可以很容易地确认上锁、开锁状态。
- 定制时也可以设置连接器检测开关。

単純な
ホルダーとして
作为单纯的
支架



CP-468-2
錠なし
无锁

錠なしタイプ
无锁型

- コネクタを保持するだけのシンプル機構。
- 他のタイプとも取付け寸法に互換性があるため、運用に合わせて錠付きタイプ、ソレノイドタイプへ付替えることが可能です。
- 结构简单，仅保持连接器。
- 与其它型号之间在安装尺寸上也具有兼容性，因此可以根据使用情况，改换为带锁型、带螺线管型安装。

電気信号で
本体から制御
通过电信号从本体
进行控制



LE-468
ソレノイド付き(電気錠)
带螺线管(电子锁)

ソレノイド付きタイプ(電気錠)
带螺线管型(电子锁)

- 急速充電器本体からの電気信号を受信してコネクタの施解錠をコントロールする事ができます。
- インジケーター付きのため、施解錠状態を簡単に確認できます。
- 可以从快速充电器本体接收电信号，对连接器的上锁、开锁进行控制。
- 附带指示器，因此可以很容易地确认上锁、开锁状态。

ソレノイド仕様(通電時解錠型)

定格電圧: DC24V
定格電流: 104mA
通電率: 100パーセント
使用周囲温度: -5~+50℃
(凍結なきこと)

螺线管規格(通電時开锁型)

额定电压: DC24V
额定电流: 104mA
通電率: 100%
使用环境温度: -5~+50℃
(不得冻结)

LED仕様

定格電圧: DC24V
定格電流: 17mA
抵抗内蔵

LED規格

额定电压: DC24V
额定电流: 17mA
内置电阻

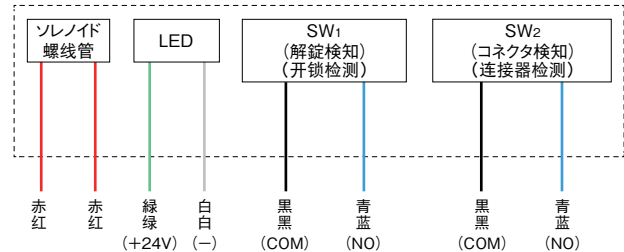
SW₁、SW₂仕様

定格電圧: DC30V/3A(抵抗負荷)
(最小抵抗負荷 DC5V/160mA)

SW₁、SW₂規格

额定电压: DC30V/3A(电阻負荷)
(最小电阻負荷 DC5V/160mA)

回路図 电路图



使用方法 使用方法

電気的制御 电气控制	手動操作 手动操作
1.電源ON (ソレノイド解錠・LED点灯) 1.電源ON (螺线管开锁、LED亮灯)	
	2.解除レバーを右に回す (インジケーターOPEN表示) 2.将解除拉杆向右转动 (指示器显示OPEN)
	3.充電コネクタを引抜く (インジケーターLOCK表示) 3.拉拔充电连接器 (指示器显示LOCK)
4.電源OFF (ソレノイド施錠・LED消灯) 4.電源OFF (螺线管上锁、LED熄灯)	
	5.充電コネクタを差込む (オートロック) 5.插入充电连接器 (自动锁定)



正面付け使用例
正面安装使用例



正面付け用の金具も
製作致します。
お問合せください。
正面安装用的五金件
也可以生产，敬请垂询。



ファスナー

ラッチ錠

ドア
キャッチ

スナッチ
ロック

コントロール
センター

太陽光
関連金具

グレーチング
ロック

工業用
錠前

電磁波
対策

パッキン

窓枠・カード
ホルダー

ゴム脚・
グロメット

周辺機器
(C)

充電器用
金具

フリーザー
金具

ラッシング
システム

RECHARGER FITTINGS

TAKIGEN

総合 24

1361