

# 转角防撞杠

## コーナーバンパー

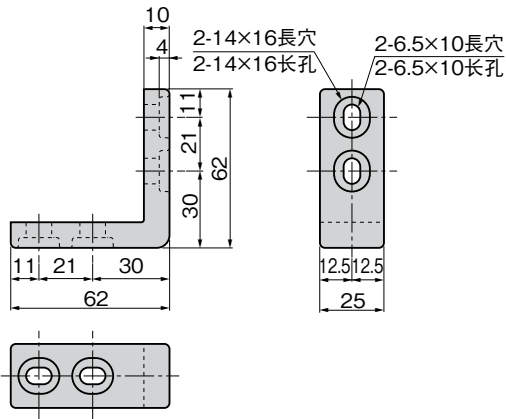


FC-1793

### 特点

- コンテナ同士の衝撃による破損を防ぎます。
- 防止集装箱之间因碰撞造成的磨损。

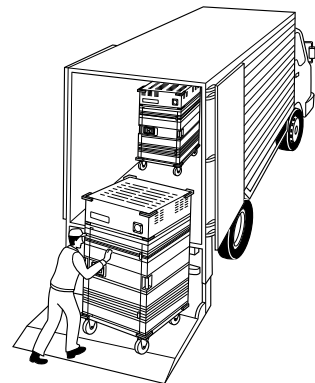
- 仕様 ● 材質：ステンレス鋼铸件(SUS304)  
● 表面仕上：酸洗处理
- 用途 ● コンテナ
- 納期 ● 標準在庫品



**FC-1793**  
不锈钢制

- 規格 ● 材質：不锈钢铸件 (SUS304)  
● 表面处理：酸洗处理
- 用途 ● 集装箱
- 交货期 ● 常规产品・・・敬请垂询

### 使用例



商品番号 商品编号	RoHS CAD	製品質量(g) 产品重量(g)	コード 代码
FC-1793	● 2D/3D	183	62806

- : RoHS指令对应产品
- ▲ : RoHS指令可对应产品。