

转角隅撑

コーナーブラケット



FC-1784-C

不锈钢制

ファスナー
ラッチ錠・キャッチ
錠前装置・周辺機器

特点

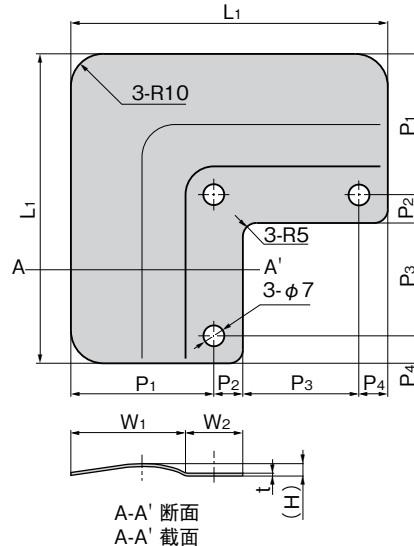
- パッキンのコーナー部を保護し防水性を向上させます。
- ステンレス製で耐食性に優れています。
- 保护密封垫の角部，提高防水性能。
- 采用不锈钢材质，耐腐蚀性优异。

仕様 ● 材質：ステンレス鋼板鏡面材(SUS304)
用途 ● Hゴム使用扉のコーナー部
納期 ● 標準品・・・納期お問合せください

規格 ● 材質：不锈钢板鏡面材料(SUS304)
用途 ● 使用H橡胶门的角部
交货期 ● 常规产品・・・敬请垂询



FC-1784-C-1



C

ファスナー

ラッチ錠

ドア
キャッチ

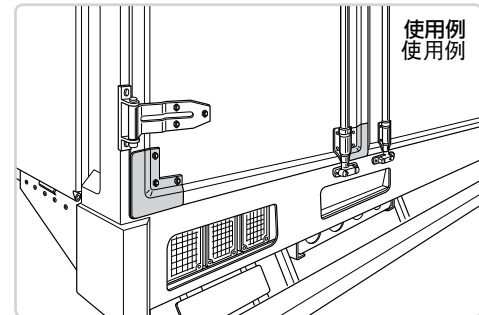
スナッチ
ロック

コントロール
センター

太陽光
関連金具

グレーチング
ロック

工業用



商品番号 商品编号	RoHS CAD	L1	W1	W2	(H)	t	P1	P2	P3	P4	製品質量(g) 产品重量(g)	コード 代 码
FC-1784-C-1	● 2D/3D	155	55	25	6	1	68	12	55	20	145	62555
FC-1784-C-2	● 2D/3D	110	40	20	4	0.8	50	10	40	10	60	62556

● : RoHS指令对应产品 ▲ : RoHS指令可对应产品。