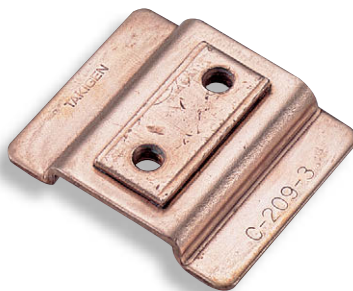


接地端子

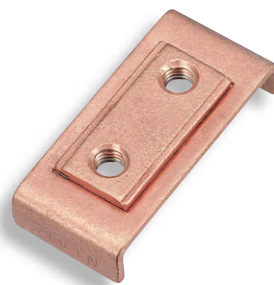
接地端子



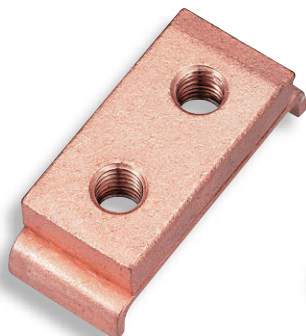
C-209-1



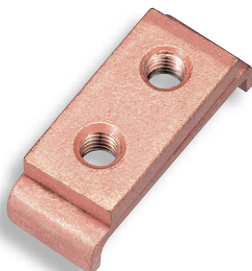
C-209-3



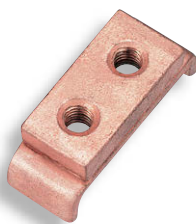
C-209-5



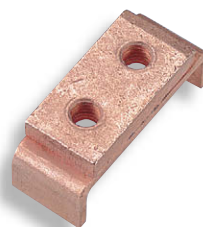
C-1209-15



C-1209-14



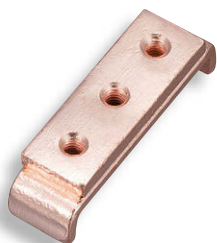
C-1209-13



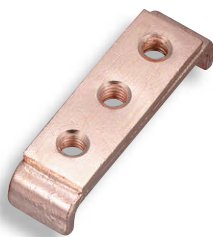
C-209-14



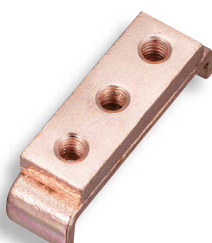
C-209-24



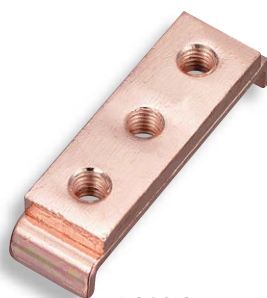
C-209-31



C-209-32



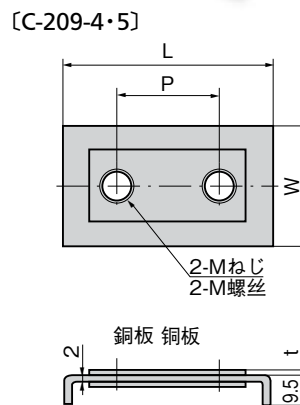
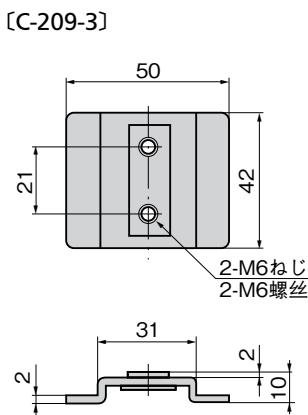
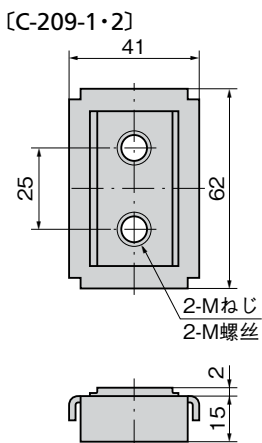
C-209-33



C-209-34



C-209-35



商品番号 商品编号	RoHS CAD	L	W	P	t	M	製品質量(g) 产品重量(g)	コード 代码	
C-209-1	●	2D/3D	/	/	/	/	90	20512	
C-209-2	●	2D/3D	/	/	/	/	90	20513	
C-209-3	●	2D/3D	/	/	/	/	50	20514	
C-209-4	●	2D/3D	64	37	25	2	M10	74	21190
C-209-5	●	2D/3D	50	23	21	2	M6	38	21191

● : RoHS指令对应产品 ▲ : RoHS指令可对应产品。

基準定格電流 (A) 基准额定电流 (A)	ねじの呼び(最小) 螺丝的公称(最小)	接地線の最小太さ 接地线的最小粗细	
		単線の呼び径 (mm) 单线的公称直径 (mm)	より線の公称断面積 (mm ²) 绞合线的公称截面积 (mm ²)
50以下 50以下	M5	2	—
50を超え100以下 50以上, 100以下		2.6	—
100を超え225以下 100以上, 225以下	M6	—	14
225を超え400以下 225以上, 400以下		—	22
400を超え600以下 400以上, 600以下	M8	—	38
600を超え750以下 600以上, 750以下		—	60

扣件

弹簧锁

门吸门碰

碰锁

控制中心

太阳能
相关五金件

格栅锁

工业用
锁芯

电磁波
对策

密封条

窗框、
卡片夹

橡胶支脚、
垫圈

相关配件
(C)

充电器用
五金件

冷库
五金件

捆扎装置

PERIPHERA EQUIPMENT



C-1209
不銹鋼制

C-209
鉄制

C-209-M
黄銅制

ファスナー
ラッチ錠・キャッチ
錠前装置・周辺機器



ファスナー

ラッチ錠

ドア
キャッチ

スナッチ
ロック

コントロール
センター

太陽光
関連金具

グレーチング
ロック

工業用
錠前

電磁波
対策

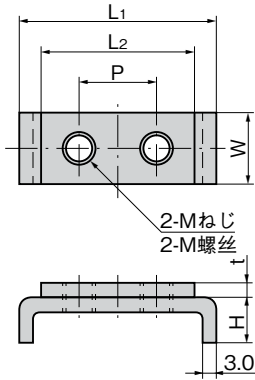
パッキン

窓枠・カード
ホルダー

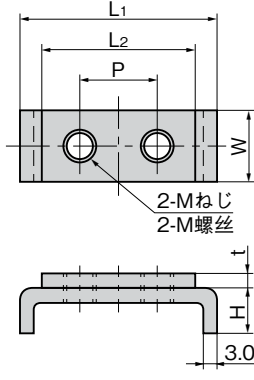
ゴム脚・
グロメット

PERIPHERA EQUIPMENT
周辺機器
(C)
充電器用
金具
フリーザー
金具
ラッシング
システム

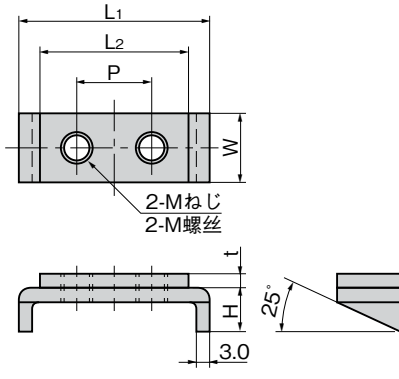
[C-209-11~15]



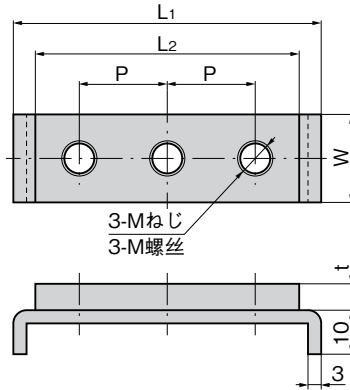
[C-1209-13~15]



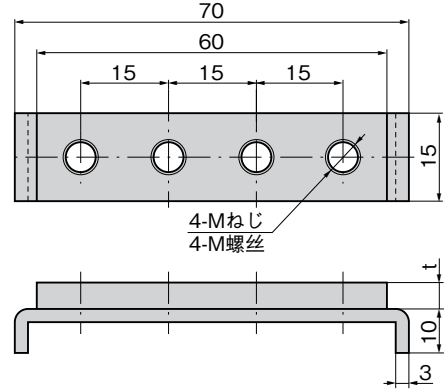
[C-209-21~25]



[C-209-31~35]



[C-209-41・43]



商品番号 商品编号	RoHS	CAD	L1	L2	W	H	P	t	M	製品質量(g) 产品重量(g)	コード 代 码
C-1209-13	●	2D/3D	40	30	15	10	15	6	M6	38	23664
C-1209-14	●	2D/3D	50	40	20	10	20	6	M8	66	23665
C-1209-15	●	2D/3D	60	50	25	10	25	10	M10	132	23666
C-1209-23	●	3D	40	30	15	13	15	6	M6	37	24010
C-1209-24	●	3D	52	40	20	15	20	6	M8	64	24011
C-209-11	●	2D/3D	40	30	15	10	15	5	M5	26	21821
C-209-12	●	2D/3D	40	30	15	10	15	3	M6	36	21822
C-209-13	●	2D/3D	40	30	15	10	15	6	M6	38	21823
C-209-14	●	2D/3D	50	40	20	10	20	6	M8	66	21824
C-209-15	●	2D/3D	60	50	25	10	25	10	M10	132	21825
C-209-21	●	2D/3D	40	30	15	13	15	5	M5	26	21826
C-209-22	●	2D/3D	40	30	15	13	15	3	M6	36	21827
C-209-23	●	2D/3D	40	30	15	13	15	6	M6	38	21828
C-209-24	●	2D/3D	52	40	20	15	20	6	M8	72	21829
C-209-25	●	2D/3D	60	50	25	15	25	10	M10	135	21830
C-209-31	●	2D/3D	55	45	15	/	15	5	M5	48	23538
C-209-32	●	2D/3D	55	45	15	/	15	3	M6	36	23539
C-209-33	●	2D/3D	55	45	15	/	15	6	M6	52	23540
C-209-34	●	2D/3D	70	60	20	/	20	6	M8	88	23541
C-209-35	●	2D/3D	85	75	25	/	25	10	M10	192	23542
C-209-41	●	2D/3D	/	/	/	/	/	5	M5	62	23667
C-209-43	●	2D/3D	/	/	/	/	/	6	M6	68	23668

● : RoHS指令対応产品 ▲ : RoHS指令可対応产品。