

EV电缆挂钩

EVケーブルフック

收纳时不伤充电电缆



C-1449
不锈钢制

特点

- 充電ケーブルを収納するためのフックです。
 - フックは、未使用時にスプリングによって自動的に収納され邪魔になりません。
 - ケーブルと緩衝しやすい部分をゴムで覆っているため、ケーブルを傷めません。
 - M4ねじ3本で表面から簡単に取付けできます。
-
- 这是用于收纳充电电缆的挂钩。
 - 挂勾在未使用时通过弹簧自动地收纳不碍事。
 - 容易与电缆缓冲的部分采用橡胶覆盖，因此不会伤及电缆。
 - 可使用3颗M4螺丝从表面简单地安装。

仕様 ● 材質：本体/ステンレス鋼板(SUS304)
シャフト/ステンレス鋼棒(SUS303)
カバー/エチレンプロピレンゴム (EPDM)

用途 ● 表面仕上：バレル研磨
● EV重電機スタンド・立体駐車場・一般家庭ガレージ

納期 ● 標準在庫品

備考 ● EVケーブルロックC-441(P.1364)と合せてご利用ください。

規格 ● 材質：本体/不锈钢板 (SUS304)
軸/不锈钢棒 (SUS303)
护罩/三元乙丙橡胶 (EPDM)

● 表面处理：滚筒研磨

用途 ● EV充电站、立体停车场、普通家庭车库

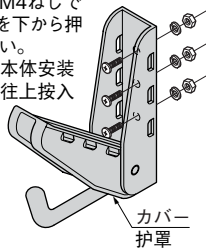
交货期 ● 常规产品・・・敬请垂询

备注 ● 请配合EV电缆锁C-441 (P.1364) 使用。

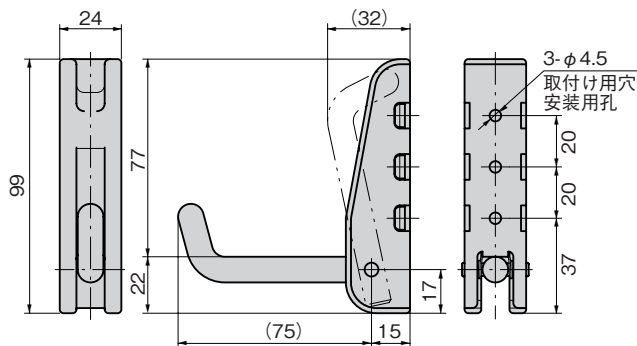
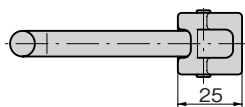
PAT.PEND.

取付け方法 安装方法

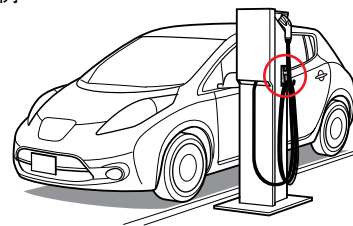
本体を筐体にM4ねじで取付けカバーを下から押込んでください。
使用M4螺丝将本体安装到箱体，从下往上按入护罩。



C-1449



使用例 使用例



扣件

弹簧锁

门吸门碰

碰锁

控制中心

太阳能
相关五金件

格栅锁

工业用
锁芯

电磁波
对策

密封条

窗框、
卡片夹

橡胶支脚
垫圈

相关配件
(C)

充电器用
五金件

冷库
五金件

捆扎装置

商品番号 商品编号	RoHS CAD	製品質量(g) 产品重量(g)	コード 代码
C-1449	● 2D	165	24452

● : RoHS指令对应产品 ▲ : RoHS指令可对应产品。