

# 不锈钢坡形垫圈

ステンレステーパワッシャー

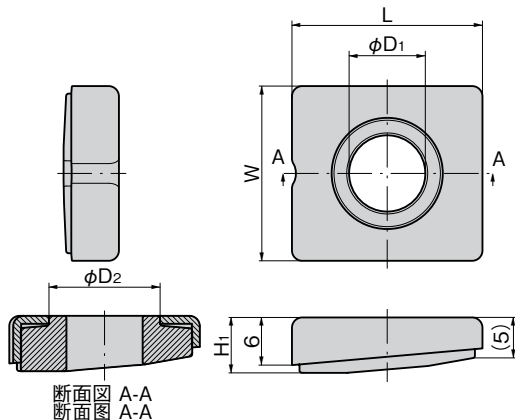
坡面5度设计的锥形防水垫圈



C-1029-WP-M12-T



C-1029-WP-M10-T



使用例  
使用例



C-1029-WP-T  
不锈钢制

## 特点

- ボルトを締込むとワッシャー内のプッシュがパネルに密着し、確実に防水します。
- コーキング等の作業が省けます。
- 山形(L型)鋼、溝形(C型)鋼の内側の5度のテーパ形状に合せた防水ワッシャーです。
- 如拧紧螺栓，垫圈内的衬套即可和板面贴紧，切实起到防水的作用。
- 可以省去填缝等作业。
- 配合山形(L型)钢，沟槽形(C型)钢内侧的5度坡形防水垫圈。

仕様 ● 材質：ケース/ステンレス鋼板(SUS304)  
バックシム/クロロブレン(CR)

● 表面仕上：ケース/パレル研磨

用途 ● 水門プラント

納期 ● 標準在庫品

備考 ● ステンレス鋼(L型・C型)にはC-1029-WPをご使用ください。

規格 ● 材質：外壳/不锈钢板(SUS304)  
垫圈/氯丁橡胶(CR)

● 表面处理：外壳/滚筒研磨

用途 ● 水闸设备

交货期 ● 常规产品・・・敬请垂询

备注 ● 在不锈钢(L型、C型)上请使用C-1029-WP。

PAT.PEND.

PERIPHERA EQUIPMENT

周辺機器 (C)

充電器用 金具

フリーザー 金具

ラッシング システム

商品番号 商品编号	RoHS CAD	L	W	φD <sub>1</sub>	φD <sub>2</sub>	H <sub>1</sub>	コード 代 码
C-1029-WP-M10-T	2D	24	22	9.6	14	7	24358
C-1029-WP-M12-T	2D	26	24	11.5	15.5	6.9	24359

● : RoHS指令对应产品 ▲ : RoHS指令可对应产品。