

带防尘盖垫圈

シャッター付グロメット



CP-30-PG
塑胶制

特点

- カバーを外すと大きな開口部となりコネクタを通すことができます。
- シャッターにより、配線量に合わせて通線部を調整できます。
- 板厚0.8、1.2、1.6、2.3、3.2、4.8mmに対応できます。
- 卸下护罩后变为大开口部，可以穿过连接器。
- 通过闸门，可以根据配线量来调整通线部。
- 可以与0.8、1.2、1.6、2.3、3.2、4.8mm板厚对应。

- 仕様 ●材質：ポリアミド6 (PA6)
●標準色：ライトグレー
- 用途 ●制御盤、計測機器等の配線引出口
- 納期 ●標準在庫品
- 備考 ●特注色ダークグレー、アイボリー、ブラウン、ホワイトもあります。

- 規格 ●材質：聚酰胺6 (PA6)
●標準色：浅灰色
- 用途 ●制御盤、測量仪器等的配線引出口
- 交货期 ●常规产品・・・敬请垂询
- 备注 ●定制颜色也有深灰色、象牙色、棕色、白色。

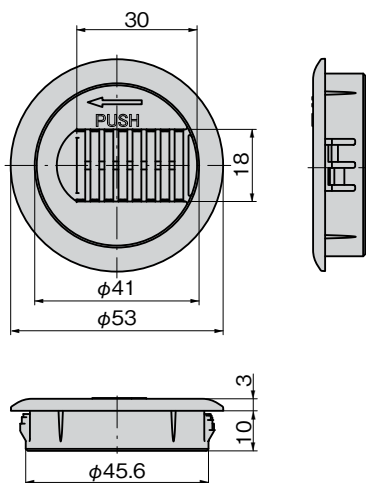


CP-30-PG-1

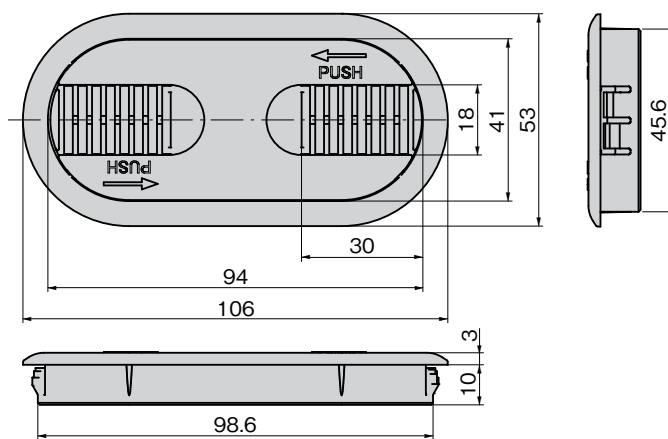


CP-30-PG-2

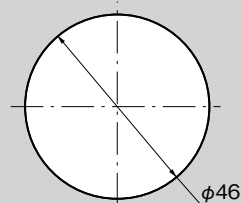
[CP-30-PG-1]



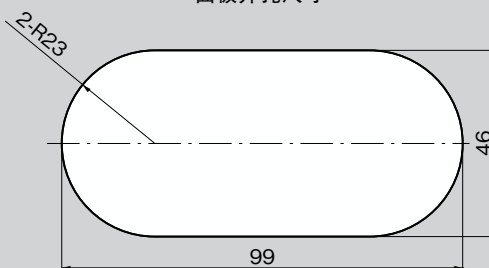
[CP-30-PG-2]



パネル穴明け寸法
面板开孔尺寸



パネル穴明け寸法
面板开孔尺寸



使用例



商品番号 商品编号	RoHS CAD	製品質量(g) 产品重量(g)	コード 代码
CP-30-PG-1	● 2D/3D	10	24584
CP-30-PG-2	● 2D/3D	22	24585

- : RoHS指令对应产品
- ▲ : RoHS指令可对应产品。

ファスナー
ラッチ錠・キャッチ
錠前装置・周辺機器



C

ファスナー

ラッチ錠

ドア
キャッチ

スナッチ
ロック

コントロール
センター

太陽光
関連金具

グレーチング
ロック

工業用
錠前

電磁波
対策

パッキン

窓枠・カード
ホルダー

RUBBER FEETS & GROMMETS
ゴム脚・グロメット
周辺機器 (C)
充電器用金具
フリーザー金具
ラッシングシステム