

# 孔蓋

ホールキャップ



**CP-30-HC**  
樹脂製

ハッキング  
 窓枠・カード  
 ホルダー

## 特 点

- 板金 (0.6~1.2mm) の穴 (φ7~φ45) をワンプッシュでふさがります。
- 密着性があり、がたつきを防ぎます。
- 金属板 (0.6~1.2mm) の孔穴 (φ7~φ45) 按压一下即可遮盖。
- 密閉性好, 防止松动。

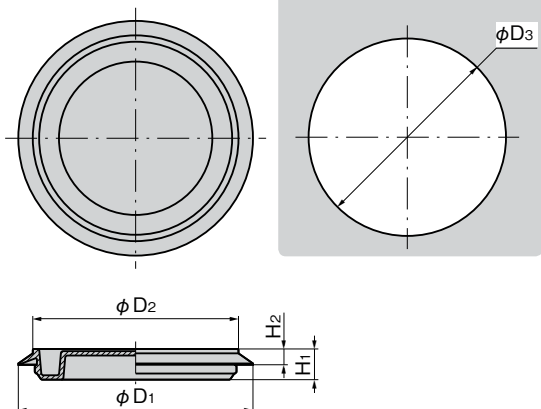
- 仕 様 ●材 質: ポリエチレン (PE)  
 ●標 準 色: ブラック
- 用 途 ●板金穴をふさがります。
- 納 期 ●標準在庫品

- 規 格 ●材 質: 聚乙烯 (PE)  
 ●標 準 色: 黑色
- 用 途 ●遮盖金属板的孔穴。
- 交 貨 期 ●常规产品・・・敬请垂询



CP-30-HC

パネル穴明け寸法  
 面板开孔尺寸



商品番号 商品编号	RoHS	CAD	H <sub>1</sub>	H <sub>2</sub>	φD <sub>1</sub>	φD <sub>2</sub>	φD <sub>3</sub>	適用板厚 (mm) 适用板厚 (mm)	製品質量 (g) 产品重量 (g)	コード 代 码
CP-30-HC-7	●	2D/3D	7.5	3.0	15.0	9.0	7	0.6~1.2	0.25	23621
CP-30-HC-8	●	2D/3D	7.5	3.0	16.0	10.0	8	0.6~1.2	0.30	23622
CP-30-HC-10	●	2D/3D	7.5	3.0	18.0	12.0	10	0.6~1.2	0.50	23623
CP-30-HC-12	●	2D/3D	7.5	3.0	20.0	14.0	12	0.6~1.2	0.65	23624
CP-30-HC-14	●	2D/3D	7.5	3.0	22.0	16.0	14	0.6~1.2	0.70	23625
CP-30-HC-15	●	2D/3D	7.5	3.0	23.0	17.0	15	0.6~1.2	0.80	23626
CP-30-HC-16	●	2D/3D	8.6	3.6	24.5	17.9	16	0.8~1.2	0.85	23627
CP-30-HC-18	●	2D/3D	8.0	3.6	26.5	19.9	18	0.8~1.2	0.90	23628
CP-30-HC-20	●	2D/3D	7.0	3.6	28.5	21.9	20	0.8~1.2	1.05	23629
CP-30-HC-25	●	2D/3D	7.0	3.6	33.5	26.9	25	0.8~1.2	1.15	23630
CP-30-HC-30	●	2D/3D	7.0	3.6	38.5	31.9	30	0.8~1.2	1.65	23631
CP-30-HC-35	●	2D/3D	7.0	3.6	43.5	36.9	35	0.8~1.2	1.85	23632
CP-30-HC-40	●	2D/3D	7.0	3.6	48.5	41.9	40	0.8~1.2	2.45	23633
CP-30-HC-45	●	2D/3D	7.0	3.6	53.5	46.9	45	0.8~1.2	2.90	23634

●: RoHS指令対応产品 ▲: RoHS指令可対応产品。

RUBBER FEETS & GROMMETS

ゴム脚・  
 グロメット  
 周辺機器  
 (C)  
 充電器用  
 金具  
 フリーザー  
 金具  
 ラッシング  
 システム

TAKIGEN  
 総合 24  
 1335