

阻燃性垫圈

難燃性グロメット



C-30-BW
橡胶制

特点

- 難燃材 (UL94 V-0適合) を使用。
- 豊富な種類の中から用途に応じて選択できます。
- 非移行性ゴム (汚染試験 JIS K6267 異常なし)
- 使用阻燃性材料 (符合UL94 V-0)。
- 可从丰富种类中根据用途进行选择。
- 非转变性橡胶 (汚染测试 JIS K6267 无异常)

- 仕様**
- 材質: エチレンプロピレンゴム (EPDM)
 - 硬度: $50 \pm 5^\circ$
 - 使用周囲温度: 70°C まで
- 用途**
- 配分電盤・制御盤・計測機器等の配線引出し口
 - 標準在庫品
- 備考**
- カラー製品も製作致します。
 - シロキ酸ガスを抜いたシリコン製も製作致します。
 - 従来のグレー色はグリーングレー色に表記を変更しました。

- 規格**
- 材質: 三元乙丙橡胶 (EPDM)
 - 硬度: $50 \pm 5^\circ$
 - 使用环境温度: 70°C 以下
- 用途**
- 配分电盘、控制盘、计量设备等的配线伸出口。
- 交货期**
- 常规产品・・・敬请垂询
- 备注**
- 可制作彩色的产品。
 - 可制作无硅氧烷酸气体的硅质产品。
 - 原来的灰色，标记改为绿灰色。



C-30-BW-EP-UL

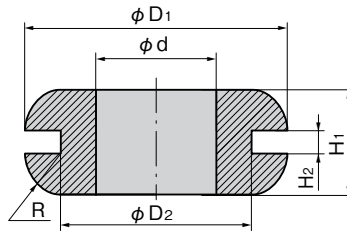
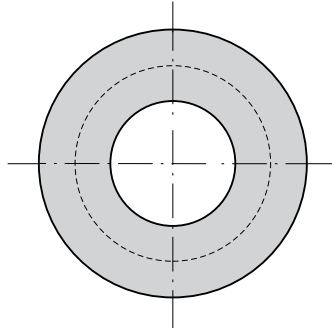
標準色は黒です。
标准色为黑色。



特注 (Gray)
定制 (灰色)



特注 (Green-gray)
定制 (绿灰色)



扣件

弹簧锁

门吸门碰

碰锁

控制中心

太阳能
相关五金件

格栅锁

工业用
锁芯

电磁波
对策

密封条

窗框、
卡片夹

橡胶支脚、
垫圈

相关配件
(C)

充电器用
五金件

冷库
五金件

捆扎装置

RUBBER FEETS & GROMMETS

| 商品番号 商品编号 | RoHS | CAD | H ₁ | H ₂ | φD ₁ | φD ₂ | φd | R | 製品質量(g) 产品重量(g) | コード 代码 |
|----------------------|------|-------|----------------|----------------|-----------------|-----------------|----|---|--------------------|-----------|
| C-30-BW-6-1-EP-UL | ● | 2D/3D | 7 | 1 | 18 | 12 | 6 | 3 | 2.5 | 24173 |
| C-30-BW-6-2-EP-UL | ● | 2D/3D | 8 | 2 | 18 | 12 | 6 | 3 | 2.5 | 24174 |
| C-30-BW-8-1-EP-UL | ● | 2D/3D | 7 | 1 | 20 | 14 | 8 | 3 | 2.5 | 24175 |
| C-30-BW-8-2-EP-UL | ● | 2D/3D | 8 | 2 | 20 | 14 | 8 | 3 | 2.5 | 24176 |
| C-30-BW-10-1-EP-UL | ● | 2D/3D | 8 | 1 | 22 | 16 | 10 | 3 | 3.5 | 24177 |
| C-30-BW-10-2-EP-UL | ● | 2D/3D | 9 | 2 | 22 | 16 | 10 | 3 | 3.5 | 24178 |
| C-30-BW-12-1-EP-UL | ● | 2D/3D | 10 | 1 | 26 | 19 | 12 | 4 | 5.0 | 24179 |
| C-30-BW-12-2-EP-UL | ● | 2D/3D | 11 | 2 | 26 | 19 | 12 | 4 | 6.0 | 24180 |
| C-30-BW-14-1-EP-UL | ● | 2D/3D | 10 | 1 | 29 | 22 | 14 | 4 | 6.0 | 24181 |
| C-30-BW-14-2-EP-UL | ● | 2D/3D | 11 | 2 | 29 | 22 | 14 | 4 | 7.0 | 24182 |
| C-30-BW-16-1-EP-UL | ● | 2D/3D | 10 | 1 | 32 | 25 | 16 | 4 | 8.0 | 24183 |
| C-30-BW-16-2-EP-UL | ● | 2D/3D | 11 | 2 | 32 | 25 | 16 | 4 | 8.5 | 24184 |
| C-30-BW-19-1-EP-UL | ● | 2D/3D | 12 | 1 | 35 | 28 | 19 | 5 | 9.5 | 24185 |
| C-30-BW-19-2-EP-UL | ● | 2D/3D | 13 | 2 | 35 | 28 | 19 | 5 | 10.0 | 24186 |
| C-30-BW-22-1-EP-UL | ● | 2D/3D | 12 | 1 | 40 | 32 | 22 | 5 | 15.0 | 24187 |
| C-30-BW-22-2-EP-UL | ● | 2D/3D | 13 | 2 | 40 | 32 | 22 | 5 | 15.0 | 24188 |
| C-30-BW-25-1-EP-UL | ● | 2D/3D | 14 | 1 | 44 | 36 | 25 | 6 | 20.0 | 24189 |
| C-30-BW-25-2-EP-UL | ● | 2D/3D | 15 | 2 | 44 | 36 | 25 | 6 | 20.0 | 24190 |
| C-30-BW-28-1-EP-UL | ● | 2D/3D | 14 | 1 | 48 | 40 | 28 | 6 | 25.0 | 24191 |
| C-30-BW-28-2-EP-UL | ● | 2D/3D | 15 | 2 | 48 | 40 | 28 | 6 | 25.0 | 24192 |
| C-30-BW-32-1-EP-UL | ● | 2D/3D | 18 | 1 | 52 | 44 | 32 | 8 | 30.0 | 24193 |
| C-30-BW-32-2-EP-UL | ● | 2D/3D | 19 | 2 | 52 | 44 | 32 | 8 | 30.0 | 24194 |
| C-30-BW-36-1-EP-UL | ● | 2D/3D | 18 | 1 | 56 | 48 | 36 | 8 | 35.0 | 24195 |
| C-30-BW-36-2-EP-UL | ● | 2D/3D | 19 | 2 | 56 | 48 | 36 | 8 | 35.0 | 24196 |
| C-30-BW-45-1.5-EP-UL | ● | 2D/3D | 15.5 | 1.5 | 75 | 55 | 45 | 7 | 55.0 | 24197 |
| C-30-BW-45-3-EP-UL | ● | 2D/3D | 17 | 3 | 75 | 55 | 45 | 7 | 55.0 | 24198 |

●: RoHS指令对应产品 ▲: RoHS指令可对应产品。