

# 带阻燃膜垫圈

難燃性膜付グロメット



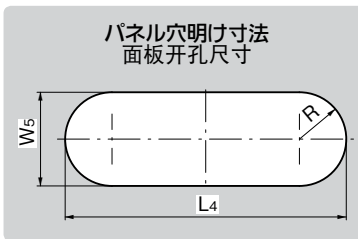
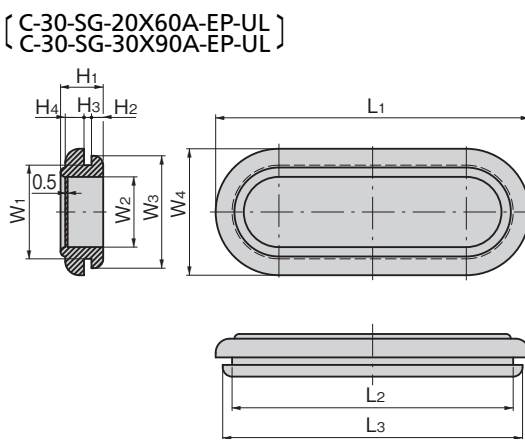
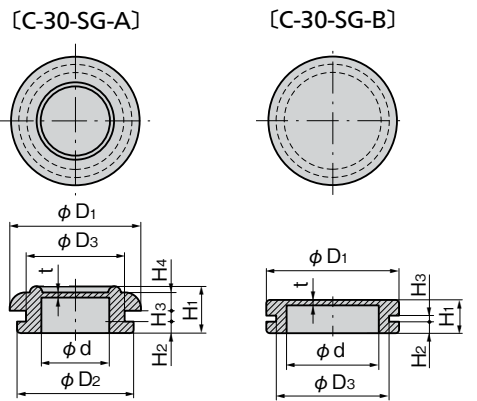
**C-30-SG**  
橡胶制

## 特点

- 難燃材 (UL94 V-0適合) を使用。
- 豊富な種類の中から用途に応じて選択できます。
- パネルの穴にワンタッチでセットできます。
- 非移行性ゴム (汚染試験 JIS K6267 異状なし)
- 使用阻燃性材料 (符合UL94 V-0)。
- 可从丰富种类中根据用途进行选择。
- 面板孔中单触安装。
- 非转变性橡胶 (汚染测试 JIS K6267 无异常)

- 仕様** ● 材質: エチレンプロピレンゴム (EPDM)
- 硬度: 50° ±5°
  - 使用周囲温度: 70°Cまで
- 用途** ● 配分電盤・制御盤・計測機器
- 納期** ● 標準在庫品
- 備考** ● シロキ酸ガスを抜いたシリコン製も製作致します。
- カラー製品も製作致します。
  - 従来のグレー色はグリーングレー色に表記を変更しました。

- 規格** ● 材質: 三元乙丙橡胶 (EPDM)
- 硬度: 50 ±5°
  - 使用环境温度: 70°C以下
- 用途** ● 配分电盘、控制盘、测量仪器
- 交货期** ● 常规产品・・・敬请垂询
- 备注** ● 可制作无硅氧烷酸气体的硅质产品。
- 可制作彩色产品。
  - 原来的灰色, 标记改为绿灰色。



商品番号 商品编号	RoHS	CAD	H <sub>1</sub>	H <sub>2</sub>	H <sub>3</sub>	H <sub>4</sub>	t	φD <sub>1</sub>	φD <sub>2</sub>	φD <sub>3</sub>	φd	製品質量 (g) 产品重量 (g)	コード 代码
C-30-SG-9 A-EP-UL	●	2D/3D	8.5	2	2.3	3.5		16	13	9	4.5	2.0	24111
C-30-SG-12A-EP-UL	●	2D/3D	6.3	1.5	1.6	2.5		19	16	12	7	2.0	24112
C-30-SG-14A-EP-UL	●	2D/3D	8	2	2.3	3		21	18	14	9	2.5	24113
C-30-SG-16A-EP-UL	●	2D/3D	8.5	2	1.6	3.5		23	20	16	11	2.5	24114
C-30-SG-18A-EP-UL	●	2D/3D	9	2	2.3	3.5		25	22	18	13	3.0	24115
C-30-SG-20A-EP-UL	●	2D/3D	9	2.5	1.6	4		27	24	20	15	3.5	24116
C-30-SG-22A-EP-UL	●	2D/3D	10.5	2.5	2.3	4		29	26	22	17	4.5	24117
C-30-SG-24A-EP-UL	●	2D/3D	11	3	2.3	5		31	28	24	19	5.0	24118
C-30-SG-26A-EP-UL	●	2D/3D	12.5	3	3.2	5	0.5	35	31	26	19	5.0	24119
C-30-SG-28A-EP-UL	●	2D/3D	12	3	2.3	5		37	33	28	21	5.0	24120
C-30-SG-30A-EP-UL	●	2D/3D	12.5	3	3.2	5		39	35	30	23	11.0	24121
C-30-SG-32A-EP-UL	●	2D/3D	12	3	2.3	5		41	37	32	25	7.5	24122
C-30-SG-34A-EP-UL	●	2D/3D	13	3	3.2	5		43	39	34	27	10.0	24123
C-30-SG-36A-EP-UL	●	2D/3D	14	4	2.3	6		45	42	36	28	12.0	24124
C-30-SG-38A-EP-UL	●	2D/3D	15	4	3.2	6		48	44	38	30	13.5	24125
C-30-SG-42A-EP-UL	●	2D/3D	15	4	3.2	6		52	48	42	34	15.0	24126
C-30-SG-44A-EP-UL	●	3D	15	4	3.5	6		54	50	44	36	17.5	24127
C-30-SG-46A-EP-UL	●	3D	15	4	3.5	6		56	51	46	36	20.0	24128
C-30-SG-48A-EP-UL	●	2D/3D	15	4	3.5	6		58	53	48	38	21.0	24129
C-30-SG-50A-EP-UL	●	2D/3D	15.2	4	3.2	6.5		60	55	50	40	23.0	24130
C-30-SG-52A-EP-UL	●	2D/3D	15	4	3.5	6		62	57	52	42	23.0	24131
C-30-SG-54A-EP-UL	●	3D	15	4	3.5	6		64	59	54	44	24.0	24132
C-30-SG-56A-EP-UL	●	3D	15	4	3.5	6	0.8	66	60	56	46	25.0	24133
C-30-SG-60A-EP-UL	●	2D/3D	15.2	4	3.2	6.5		70	65	60	50	28.0	24134
C-30-SG-62A-EP-UL	●	3D	15	4	3.5	6		73	67	62	54	27.0	24135
C-30-SG-64A-EP-UL	●	3D	15	4	3.5	6		74	69	64	54	29.0	24136
C-30-SG-66A-EP-UL	●	3D	15	4	3.5	6		76	70	66	56	33.0	24137
C-30-SG-70A-EP-UL	●	2D/3D	15.7	4	3.2	6.5		80	75	70	60	32.0	24138
C-30-SG-80A-EP-UL	●	2D/3D	15.7	4.5	3.2	6.5		90	85	80	70	40.0	24139
C-30-SG-100A-EP-UL	●	3D	16.7	5	3.2	7		110	105	100	90	58.0	24140
C-30-SG-120A-EP-UL	●	3D	17.2	5	4	7.5	1.0	130	125	120	110	68.0	24141
C-30-SG-30B-EP-UL	●	2D/3D	8.5	3	1.6		0.5	35		30	25	5.0	24142
C-30-SG-70B-EP-UL	●	2D/3D	12	5	2		0.8	80		70	60	32.0	24143

●: RoHS指令对应产品 ▲: RoHS指令可对应产品。

商品番号 商品编号	RoHS	CAD	L <sub>1</sub>	L <sub>2</sub>	L <sub>3</sub>	L <sub>4</sub>	W <sub>1</sub>	W <sub>2</sub>	W <sub>3</sub>	W <sub>4</sub>	W <sub>5</sub>	H <sub>1</sub>	H <sub>2</sub>	H <sub>3</sub>	H <sub>4</sub>	R	製品質量 (g) 产品重量 (g)	コード 代码
C-30-SG-20×60A-EP-UL	●	2D/3D	67	60	64	60	20	15	24	27	20	9.1	2.5	1.6	4	10	8	24144
C-30-SG-30×90A-EP-UL	●	2D/3D	100	90	95	90	30	23	35	40	30	12.2	3	3.2	5	15	22	24145

●: RoHS指令对应产品 ▲: RoHS指令可对应产品。

ファスナー  
ラッチ錠・キャッチ  
錠前装置・周辺機器  
C  
ファスナー  
ラッチ錠  
ドア  
キャッチ  
スナッチ  
ロック  
コントロール  
センター  
太陽光  
関連金具  
グレーチング  
ロック  
工業用  
錠前  
電磁波  
対策  
パッキン  
窓枠・カード  
ホルダー  
ゴム脚・  
グロメット  
周辺機器  
(C)  
充電器用  
金具  
フリーザー  
金具  
ラッシング  
システム  
RUBBER FEETS & GROMMETS  
TAKIGEN  
総合 24  
1329