

卡片夹

カードホルダー

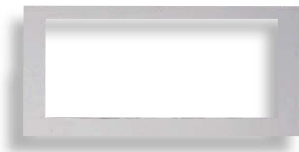
橡胶支脚、
垫圈

相关配件
(C)

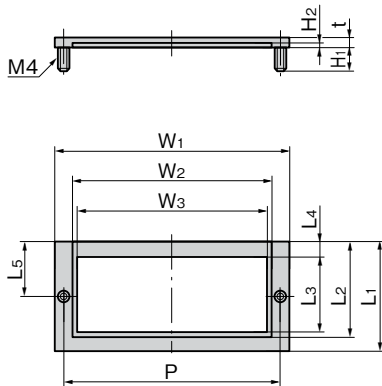
充电器用
五金件

冷库
五金件

捆扎装置



C-26-ヨコ-1-6
C-26-横向-I-6



C-26-横向-I
铝合金制

特点

- 用途に合せた大きさが選択できます。
- 可以根据用途选择大小。

- 仕様 ● 材質：亜鉛合金 (ZDC)
● 表面仕上：クロムめっき (MZCr)
- 用途 ● 配分電盤・ロッカー
- 納期 ● 標準在庫品

- 規格 ● 材質：鋅合金 (ZDC)
● 表面処理：鍍鉻 (MZCr)

- 用途 ● 配分電盤、存物柜
- 交貨期 ● 常规产品・・・敬請垂詢

商品番号 商品编号	RoHS	CAD	L ₁	L ₂	L ₃	L ₄	L ₅	W ₁	W ₂	W ₃	H ₁	H ₂	t	P	製品質量(g) 产品重量(g)	コード 代码
C-26-ヨコ-1-6 C-26-横向-I-6	●	2D	37	32	27	4.5	18.5	78	66	63	8.5	1.4	3.5	72	26	20083
C-26-ヨコ-1-8 C-26-横向-I-8	●	2D	28	22	16	4	14	65	49	47	9	1	3	59	20	20084
C-26-ヨコ-1-9 C-26-横向-I-9	●	2D	25	21	14	4	13	64	46	41	8	1	2.7	55	16	20085

● : RoHS指令对应产品 ▲ : RoHS指令可对应产品。