

卡片夹

カードホルダー



C-26-B-1
塑胶制

工業用
 鉸前

電磁波
 対策

パッキン

窓枠・カード
 ホルダー

ゴム脚・
 グロメット

周辺機器
 (C)

充電器用
 金具

フリーザー
 金具

ラッシング
 システム

WINDOW FRAMES & CARD HOLDERS

特点

- ホワイトカードを一枚付属します。
- 透明カバーでカードを保護します。
- 取付けは両面テープで簡単に取付けられます。
- 表示板としてご使用ください。

- 附帯有一张白色卡片。
- 采用透明外壳保护卡片。
- 用双面胶帶即可安装好。
- 请作为表示板使用。

仕様 ● 材質: ケース/アクリル樹脂 (PMMA)
 シート/ポリプロピレン (PP)

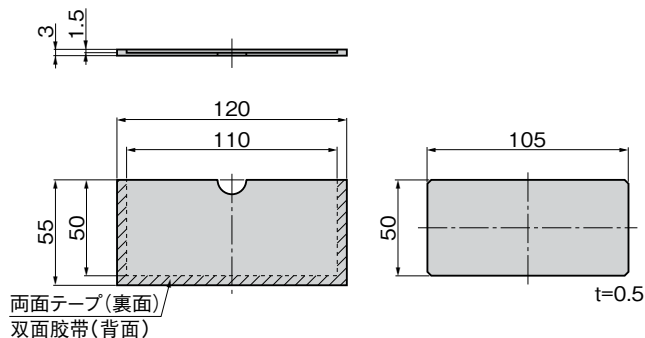
用途 ● 表示板など
 納期 ● 標準在庫品

規格 ● 材質: 箱 / 亚克力树脂 (PMMA)
 薄板 / 聚丙烯 (PP)

用途 ● 显示板等
 交货期 ● 常规产品・・・敬请垂询



C-26-B-1



商品番号 商品编号	RoHS	CAD	コード 代碼
C-26-B-1	●		23067

- : RoHS指令对应产品
- ▲ : RoHS指令可对应产品。