

窗框 窓枠



C-464
鋅合金製

ファスナー
ラッチ錠・キャッチ
錠前装置・周辺機器



- PAT.PEND. 仕様
- 材質：枠／亜鉛合金(ZDC)
窓／強化ガラス(厚み：3.0mm)
 - 表面仕上：アクリル系樹脂焼付塗装
 - 適応板厚：0.8mm～2.3mm
 - サーバラック・エンクロージャー
- 用途
- 標準在庫品
- 規格
- 材質：框 / 鋅合金 (ZDC)
窓 / 钢化玻璃 (厚度：3.0mm)
 - 表面处理：亚克力系树脂烤漆
 - 适用板厚：0.8～2.3mm
- 用途
- 服务器柜、外箱
- 交货期
- 常规产品・・・敬请垂询

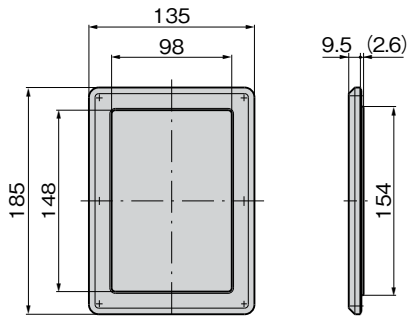


C-464-1

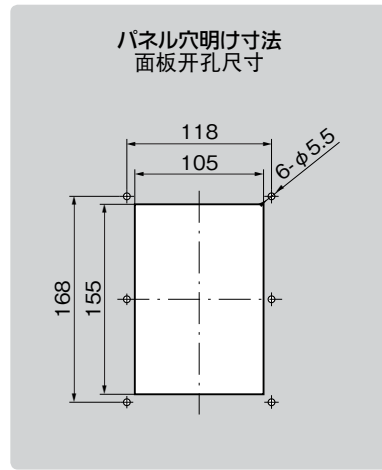


C-464-2

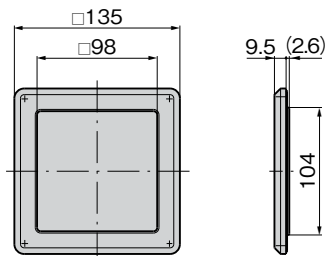
[C-464-1]



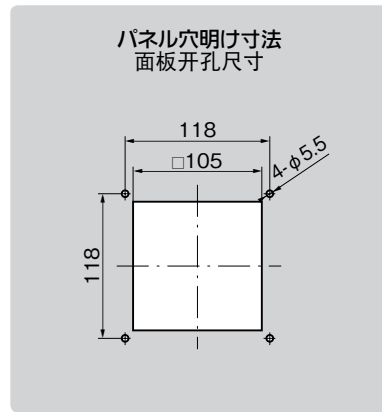
6-M5タップ 有効深さ 6
6-M5螺紋 有効深度 6



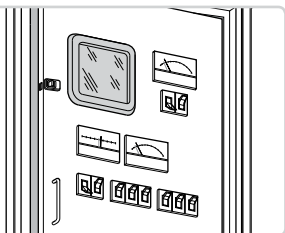
[C-464-2]



4-M5タップ 有効深さ 6
4-M5螺紋 有効深度 6



使用例
使用例



ファスナー

ラッチ錠

ドア
キャッチ

スナッチ
ロック

コントロール
センター

太陽光
関連金具

グレーチング
ロック

工業用
錠前

電磁波
対策

パッキン

WINDOW FRAMES & CARD HOLDERS

- 窓枠・カードホルダー
- ゴム脚・グロメット
- 周辺機器 (C)
- 充電器用金具
- フリーザー金具
- ラッシングシステム

商品番号 商品编号	RoHS CAD	製品質量(g) 产品重量(g)	コード 代码
C-464-1	● 2D	390	23534
C-464-2	● 2D/3D	310	23535

● : RoHS指令対応产品 ▲ : RoHS指令可対応产品。