

窗框 窗枠



C-164
塑胶制

特点

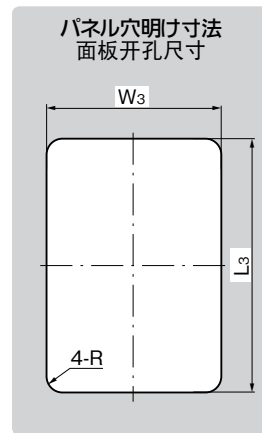
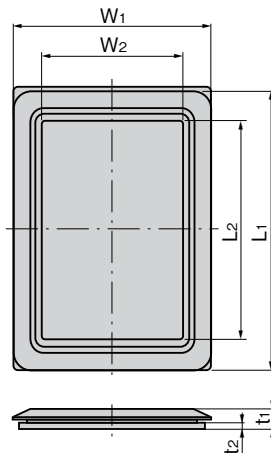
- 透明アクリル樹脂板付
 - 带透明亚克力树脂板。
- 用途 ●配分電盤
 納期 ●標準在庫品
 備考 ●透明網入り樹脂板付はお問合せ下さい。

- 用途 ●配分電盤
 交货期 ●常规产品・・・敬请垂询
 备注 ●关于夹丝透明树脂板，敬请垂询。

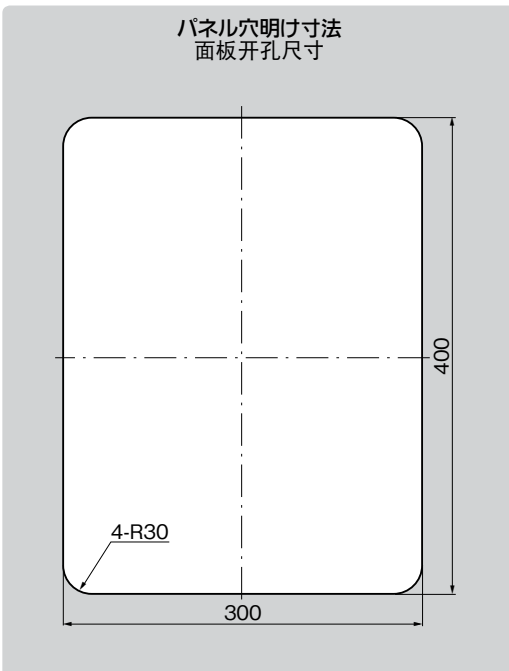
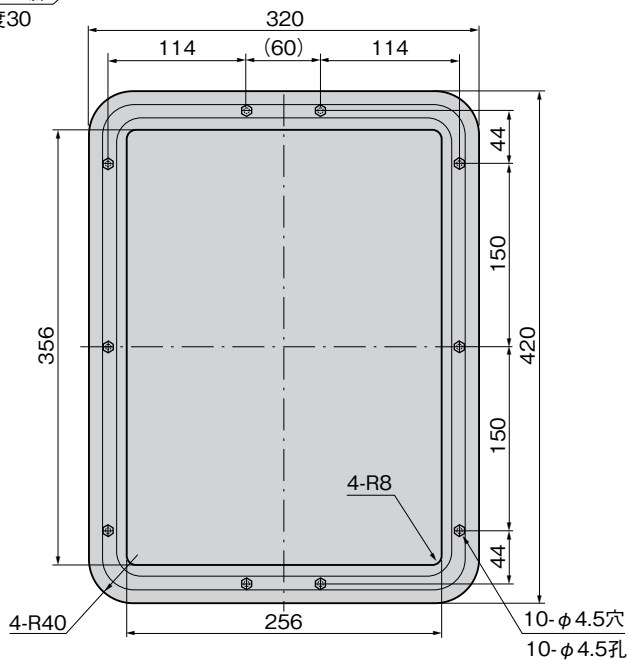
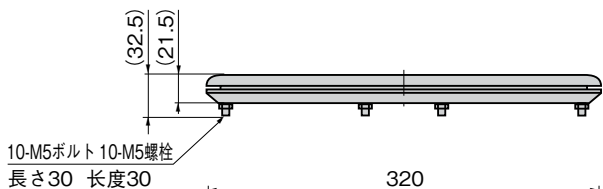


C-164-11-Black
黑色

[C-164-11~16]



[C-164-17]



- 扣件
- 弹簧锁
- 门吸门碰
- 碰锁
- 控制中心
- 太阳能相关五金件
- 格栅锁
- 工业用锁芯
- 电磁波对策
- 密封条
- 窗框、卡片夹
- 橡胶支脚、垫圈
- 相关配件 (C)
- 充电器用五金件
- 冷库五金件
- 捆扎装置

WINDOW FRAMES & CARD HOLDERS

商品番号 商品编号	RoHS	CAD	L1	L2	L3	W1	W2	W3	R	t1	t2	アクリル板の寸法 亚克力板的尺寸 L×W×t	適用パネル厚 适用面板厚	材 質 材 质	製品質量(g) 产品重量(g)	コード 代 码	
C-164-11-Black	●	3D	125	86	106	125	86	106	8	13	5.5	109×109×2	1.6~2.3	軟質塩化ビニル 软质聚氯乙烯	80	20468	
C-164-11-Gray	●	3D															20469
C-164-12-Black	●	2D/3D	175	136	156	125	86	106	8	13	5.5	162×109×2				105	20470
C-164-12-Gray	●	2D/3D															20471
C-164-13-Black	●	3D	266	220	240	196	150	170	14	13	7.5	253×182×2			合成ゴム (EPDM) 合成橡胶 (EPDM)	334	20472
C-164-14-Black	●	3D	366	320	340	196	150	170	14	13	7.5	353×182×2					435
C-164-15-Black	●	2D/3D	160	120	143	140	100	123	8	13	5.5	147×124×2			軟質塩化ビニル 软质聚氯乙烯	130	20474
C-164-16-Black	●	3D	240	200	223	140	100	123	8	13	5.5	227×124×2					182
C-164-17-Black	●	2D	図面参照 请参照图纸									274×374×3	1.6~3.2	合成ゴム (EPDM) 合成橡胶 (EPDM)	1,880	20476	

※品番・材質が変更になりました。(1~7→11~17) ※商品番号、材質已经变更。(1~7→11~17)
 ●：RoHS指令对应产品 ▲：RoHS指令可对应产品。