



C-26-纵向-NI
塑胶制

特点

- 裏面接着剤付
- 横幅は任意の寸法で製作致します。(50枚以上)
- 透明カバーでカードを保護します。
- 背面帶有粘着剤
- 宽度可按任意尺寸制作。(50枚以上)
- 采用透明外壳保护卡片。

仕様 ●材質: 枠/ABS樹脂
 ●本体/塩化ビニル(PVC)透明

用途 ●仕様書・図面入れ
納期 ●標準在庫品

規格 ●材質: 枠/ABS樹脂
 ●本体/透明聚氯乙烯(PVC)

用途 ●盛放规格说明书、图纸
交货期 ●常规产品・・・敬请垂询

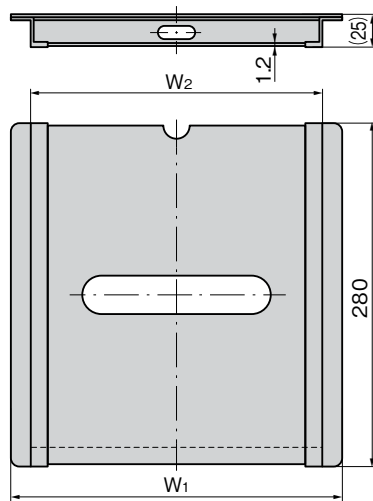
参考用紙寸法 参考纸张尺寸	
用紙張	L×W
A 4	297×210
B 5	257×182
A 5	210×148
B 6	182×128
A 6	148×105

大型卡片夹

大型カードホルダー



C-26-タテ-ニ-1
C-26-纵向-NI-1



片面接着剤付
帶有单面粘着剂

商品番号 商品编号	RoHS CAD	W ₁	W ₂	製品質量(g) 产品重量(g)	コード 代 码
C-26-タテ-ニ-1 C-26-纵向-NI-1	●	265	238	154	21246
C-26-タテ-ニ-2 C-26-纵向-NI-2	●	315	288	186	21247
C-26-タテ-ニ-3 C-26-纵向-NI-3	●	355	328	212	21248

● : RoHS指令对应产品 ▲ : RoHS指令可对应产品。

ファスナー
ラッチ錠・キャッチ
錠前装置・周辺機器



C

ファスナー

ラッチ錠

ドア
キャッチ

スナッチ
ロック

コントロール
センター

太陽光
関連金具

グレーチング
ロック

工業用
錠前