

# 导电性铝箔胶带

導電性アルミ箔テープ

高频率噪音反射性优异



**C-300-AL-T**  
铝制

## 特点

- フレキシブルなので巻付け、貼付け作業が容易です。
- 導電性の粘着剤を使用しているため、シールド効果を低下させません。
- 高周波域におけるノイズ反射特性に優れています。
- UL510 (FR) 認定品です。
- 柔軟易弯，因此便于卷曲和粘贴。
- 由于使用导电性粘着剂，不会降低屏蔽效果。
- 优秀的高频率噪音反射性。
- UL510 (FR) 认证产品。

- 仕様** ●1巻:20m  
●UL規格 UL510 (FR)
- 用途** ●筐体のグラウンディング、シールドイング  
●ケーブルハーネスおよびコネクタ端末のグラウンディング、シールドイング  
●EMIシールドルーム  
●シールド特性測定時の緊急対策として最適です。
- 納期備考** ●標準品・・・納期お問合せください  
●標準品以外の巾寸法品および1巻50m品も製作できます。  
●切断加工品、異形加工品の製作もできます。

- 規格** ●1巻:20m  
●UL規格 UL510 (FR)
- 用途** ●箱体の接地、屏蔽  
●電線束束和连接器端子的接地、屏蔽  
●EMI屏蔽室  
●适合作为屏蔽特性测定时的紧急对策。
- 交货期备注** ●常规产品・・・敬请垂询  
●可制作非标准产品宽度及1卷50m的产品。  
●切割产品、不规则形状的产品亦可制作。



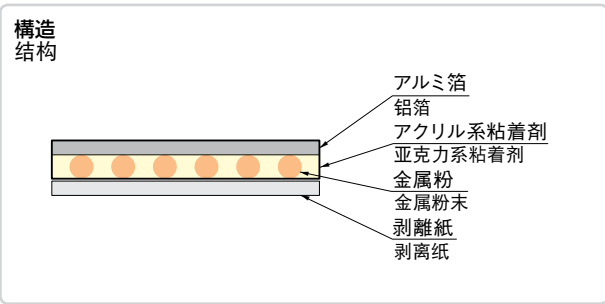
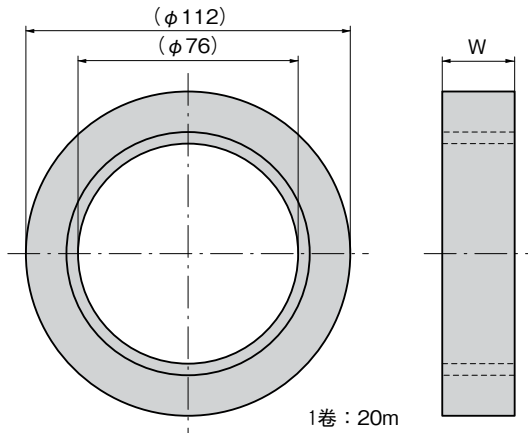
C-300-AL-T8



C-300-AL-T25



C-300-AL-T100



## 特性 特性

項目	数値
アルミ箔厚さ(μm) 铝箔厚度(μm)	50
アクリル系粘着層厚さ(μm) 丙烯酸粘着層厚さ(μm)	60
製品厚さ(μm) 产品厚度(μm)	110
接着力(N/25mm) 粘着力(N/25mm) 180°ピール対SUS 180度剥离与SUS	12.8N
接触抵抗値(Ω/25mm <sup>2</sup> /19.6N) 接触电阻値(Ω/25mm <sup>2</sup> /19.6N)	0.005以下
使用温度範囲(°C) 使用温度范围(°C)	-10~+80

商品番号 商品编号	RoHS	CAD	W	長さ 长度	コード 代码
C-300-AL-T8	●		8	20m	24333
C-300-AL-T13	●		13	20m	24334
C-300-AL-T19	●		19	20m	24335
C-300-AL-T25	●		25	20m	24336
C-300-AL-T50	●		50	20m	24337
C-300-AL-T100	●		100	20m	24338
C-300-AL-T250	●		250	20m	24339

●: RoHS指令対応产品 ▲: RoHS指令可对应产品。

ファスナー  
ラッチ錠・キャッチ  
錠前装置・周辺機器



ファスナー

ラッチ錠

ドア  
キャッチ

スナッチ  
ロック

コントロール  
センター

太陽光  
関連金具

グレーチング  
ロック

工業用  
錠前

ELECTROMAGNETIC WAVE PREVENTION

電磁波  
対策

パッキン

窓枠・カード  
ホルダー

ゴム脚・  
グロメット

周辺機器  
(C)

充電器用  
金具

フリーザー  
金具

ラッシング  
システム